

Haier

- IT Avvertenze ed installazione
- EN Warnings and installation
- FR Avertissements et installation
- PL Ostrzeżenia i instalacja
- ES Advertencias e instalación
- CS Varování a instalace
- SK Varovania a inštalácia

IT - Avvertenze ed installazione

Il prodotto è concepito per l'aspirazione dei fumi e vapori della cottura ed è destinato al solo uso domestico.

Attenersi strettamente alle istruzioni riportate in questo manuale. Si declina ogni responsabilità per eventuali inconvenienti, danni o incendi provocati al prodotto derivati dall'inosservanza delle istruzioni riportate in questo manuale.

L'apparecchio potrebbe avere estetiche differenti rispetto a quanto illustrato nei disegni di questo libretto, comunque le istruzioni per l'uso, la manutenzione e l'installazione rimangono le stesse.

• È importante conservare tutti i manuali che accompagnano il prodotto per poterli consultare in ogni momento. In caso di vendita, di cessione o di trasloco, assicurarsi che restino insieme al prodotto. • Leggere attentamente le istruzioni: ci sono importanti informazioni sull'installazione, sull'uso e sulla sicurezza. • Verificare l'integrità del prodotto prima di procedere con l'installazione. In caso contrario contattare il rivenditore e non proseguire con l'installazione.

SICUREZZA GENERALE

• Non effettuare variazioni elettriche o meccaniche sul prodotto o sulle condotte di scarico. • Prima di qualsiasi operazione di pulizia o manutenzione, disinserire il prodotto dalla rete elettrica togliendo la spina o staccando l'interruttore generale dell'abitazione. • Per tutte le operazioni di installazione e manutenzione utilizzare guanti da lavoro. • Il prodotto può essere utilizzato da bambini di età non inferiore a 8 anni e da persone con ridotte capacità fisiche, sensoriali o mentali, o prive di esperienza o della necessaria conoscenza, purché sotto sorveglianza oppure dopo che le stesse abbiano ricevuto istruzioni relative all'uso sicuro dell'apparecchio e alla comprensione dei pericoli ad esso inerenti. • I bambini devono essere controllati affinché non giochino con il prodotto. • La pulizia e la manutenzione non deve essere effettuata da bambini senza sorveglianza. • Il locale deve disporre di sufficiente ventilazione, quando il prodotto viene utilizzato contemporaneamente ad altri apparecchi a combustione di gas o altri combustibili. • Il prodotto va frequentemente pulito sia internamente che esternamente (ALMENO UNA VOLTA AL MESE), rispettare comunque quanto espressamente indicato nelle istruzioni di manutenzione. • L'inosservanza delle norme di pulizia del prodotto e della sostituzione/pulizia dei filtri comporta rischi di incendi. • E' severamente vietato fare cibi alla fiamma sotto il prodotto. • **ATTENZIONE:** Quando il piano di cottura è in funzione le parti accessibili del prodotto possono diventare calde. • Non collegare il prodotto alla rete elettrica finché l'installazione non è totalmente completata. • Per quanto riguarda le misure tecniche e di sicurezza da adottare per lo scarico dei fumi attenersi strettamente a quanto previsto dai regolamenti delle autorità locali competenti. • L'aria aspirata non deve essere convogliata in un condotto usato per lo scarico dei fumi prodotti da apparecchi a combustione di gas o di altri combustibili. • Non utilizzare o lasciare il prodotto privo di lampade correttamente montate per possibile rischio di scossa elettrica. • Il prodotto non va MAI utilizzato senza griglia correttamente montata. • Il prodotto non va MAI utilizzato come piano di appoggio a meno che non sia espressamente indicato.

• Per la sostituzione della lampada utilizzare solo il tipo lampada indicato nella sezione manutenzione /sistema di illuminazione di questo manuale. • L'impiego di fiamma libera è dannoso ai filtri e può dar luogo ad incendi, pertanto deve essere evitato in ogni caso. • La frittura deve essere fatta sotto controllo onde evitare che l'olio surriscaldato prenda fuoco. • In caso di dubbio, consultare il centro di assistenza autorizzato o personale qualificato similare.

SICUREZZA PER L'INSTALLAZIONE

• Utilizzare le viti di fissaggio in dotazione con il prodotto solo se idonee con la superficie, altrimenti acquistarne del tipo corretto. Verificare che all'interno del prodotto non vi sia (per motivi di trasporto) materiale di corredo (ad esempio buste con viti, garanzie etc.), eventualmente va tolto e conservato. • **AVVERTIMENTO:** La mancata installazione di viti e dispositivi di fissaggio in conformità di queste istruzioni può comportare rischi di natura elettrica. • Il tubo di evacuazione non è fornito e va acquistato. • Il diametro del tubo di scarico deve essere equivalente al diametro dell'anello di connessione. • Per l'installazione del prodotto sul piano cottura attenersi all'altezza indicata nei disegni. • La distanza minima fra la superficie di supporto dei recipienti sul dispositivo di cottura e la parte più bassa della cappa da cucina deve essere non inferiore a 45 cm in caso di cucine elettriche e di 60 cm in caso di cucine a gas o miste. • Se le istruzioni di installazione del dispositivo di cottura a gas specificano una distanza maggiore, bisogna tenerne conto.

SICUREZZA PER IL COLLEGAMENTO ELETTRICO

• La tensione di rete deve corrispondere alla tensione riportata sull'etichetta caratteristiche situata all'interno del prodotto. • Se provvisto di spina allacciare il prodotto ad una presa conforme alle norme vigenti posta in zona accessibile anche dopo l'installazione. • Se sprovvisto di spina (collegamento diretto alla rete) o la spina non è posta in zona accessibile, anche dopo installazione, applicare un interruttore bipolare a norma che assicuri la disconnessione completa della rete nelle condizioni della categoria di sovratensione III, conformemente alle regole di installazione. • Il prodotto è provvisto di un cavo alimentazione speciale; in caso di danneggiamento del cavo, richiederlo al servizio assistenza tecnica.

● **Attenzione!** Prima di ricollegare il circuito all'alimentazione di rete e di verificarne il corretto funzionamento, controllare sempre che il cavo di rete sia stato montato correttamente.

Attenzione! Non utilizzare con un programmatore, timer, telecomando separato o qualsiasi altro dispositivo che si attiva automaticamente.

SUGGERIMENTI DI UTILIZZO

Suggerimenti per un corretto utilizzo al fine di ridurre l'impatto ambientale: Quando si inizia a cucinare, accendere l'apparecchio alla velocità minima, lasciandola accesa per alcuni minuti anche dopo il termine della cottura. Aumentare la velocità solo in caso di grandi quantità di fumo e vapore, utilizzando la funzione booster solo in casi estremi. Per mantenere ben efficiente il sistema di riduzione degli odori, sostituire, quando è necessario, il/i filtro/i carbone. Per mantenere ben efficiente il filtro del grasso, pulirlo in caso di necessità. Per ottimizzare l'efficienza e minimizzare i rumori, utilizzare il diametro massimo del sistema di canalizzazione indicato in questo manuale.

UTILIZZO

Il sistema di aspirazione può essere utilizzato in versione aspirante ad evacuazione esterna o filtrante a ricircolo interno.



● **Versione Aspirante:**

I vapori vengono evacuati verso l'esterno tramite un tubo di scarico fissato alla flangia di raccordo.

ATTENZIONE! Se il prodotto è provvisto di filtro/i a carbone, questo/i deve/devono essere rimosso/i.

Collegare il prodotto a tubi e fori di scarico a parete con diametro equivalente all'uscita d'aria (flangia di raccordo).

L'utilizzo di tubi e fori di scarico a parete con diametro inferiore determinerà una diminuzione delle prestazioni di aspirazione ed un drastico aumento della rumorosità.

Si declina perciò ogni responsabilità in merito.

- Usare un condotto lungo il minimo indispensabile.
- Usare un condotto con minor numero di curve possibile (angolo massimo della curva: 90°).
- Evitare cambiamenti drastici di sezione del condotto.



● **Versione Filtrante:**

L'aria aspirata verrà sgrassata e deodorata prima di essere riconvogliata nella stanza. Per utilizzare il prodotto in questa versione è necessario installare un sistema di filtraggio aggiuntivo a base di carboni attivi.

MONTAGGIO PRIMA ISTALLAZIONE

- Verificare che il prodotto acquistato sia di dimensioni idonee alla zona di installazione prescelta.
- Togliere il/i filtro/i al carbone attivo se forniti (vedi anche paragrafo relativo).
- Questo/i va/nno rimontato/i solo se si vuole utilizzare il prodotto in versione filtrante.
- Nel caso della presenza di pannelli e/o pareti e/o pensili laterali, verificare che ci sia spazio sufficiente per installare il prodotto e che sia sempre possibile accedere al pannello comandi con facilità.
- Il prodotto è dotato di tasselli di fissaggio adatti alla maggior parte di pareti/soffitti. È tuttavia necessario interpellare un tecnico qualificato per accertarVi sull'idoneità dei materiali a seconda del tipo di parete/soffitto. La/il parete/soffitto deve essere sufficientemente robusto da sostenere il peso della cappa.

Prodotto dal peso eccessivo, la movimentazione e installazione della cappa deve essere fatta da almeno due o più persone.

FUNZIONAMENTO

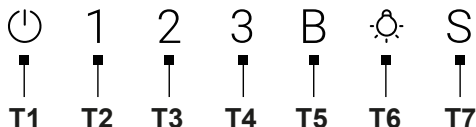
Questa cappa dispone di un sistema di funzionamento automatico (vedi paragrafo "**Funzionamento automatico (sensore)**").

La calibrazione avviene in automatico ogni volta che la cappa viene ricollegata alla rete elettrica (ad es: con la prima installazione o dopo un blackout). Può essere effettuata anche manualmente (vedi paragrafo "**Regolazione dei parametri per il Funzionamento automatico- Regolazione manuale**").

Durante la calibrazione, che ha la durata di 5 minuti, i comandi lampeggeranno e si potrà utilizzare esclusivamente il tasto delle luci.

Pannello di controllo

Per selezionare le funzioni della cappa è sufficiente sfiorare i comandi.



T1 = Tasto OFF motore (stand by)

T2 = Tasto di selezione velocità (potenza di aspirazione) **bassa**. Il tasto lampeggia se attivato lo spegnimento della cappa ritardato (solo per modelli dotati di telecomando).

T3 = Tasto di selezione velocità (potenza di aspirazione) **media**. Il tasto lampeggia se attivato lo spegnimento della cappa ritardato (solo per modelli dotati di telecomando).

T4 = Tasto di selezione velocità (potenza di aspirazione) **alta**. Il tasto lampeggia se attivato lo spegnimento della cappa ritardato (solo per modelli dotati di telecomando).

T5 = Tasto di selezione velocità (potenza di aspirazione) **intensiva** - durata 5 minuti dopodiché ritorna alla velocità (potenza di aspirazione) media o si spegne se attivato lo spegnimento della cappa ritardato (solo per modelli dotati di telecomando). Il tasto lampeggia in entrambi i casi ad indicare la temporizzazione della velocità.

T6 = Tasto ON/OFF luce. Premere brevemente per accendere o spegnere l'illuminazione del piano di cottura.

T7 = Funzionamento automatico (sensore).

Indicatori di Saturazione filtri (T5)

Ad intervalli regolari la cappa segnala la necessità di eseguire la manutenzione dei filtri.

Tasto (T5) acceso a luce fissa: eseguire la manutenzione del filtro grassi.

Tasto (T5) acceso a luce lampeggiante: eseguire la manutenzione del filtro carbone attivo.

Nota: La segnalazione di saturazione dei filtri è visibile entro il primo minuto dopo lo spegnimento della cappa, entro questo tempo va eseguito il reset degli indicatori di saturazione.

Reset indicatori saturazione filtri (T5)

Premere a lungo il tasto (T5).

Attivazione indicatore saturazione filtro al carbone attivo (T5).

Nota: questa operazione va eseguita a cappa spenta.

Questo indicatore è normalmente disattivato premere il tasto (T5) a lungo per attivare la funzione: il tasto si illumina a luce fissa.

Per disattivare la funzione, premere il tasto (T5) a lungo: il tasto si illumina a luce lampeggiante.

Funzionamento automatico (Sensore) (T7)

Premere il tasto (T7) (il LED centrale (T7) si accende in bianco). La cappa si accenderà alla velocità più idonea in base ai fumi di cottura rilevati dal sensore di cui è dotata la cappa.

Regolazione dei parametri per il Funzionamento automatico

Nota: Tutte le operazioni di calibrazione, selezione, regolazione e collegamento logico sotto descritte sono possibili a cappa spenta (OFF).

La regolazione dei parametri avviene regolarmente in automatico ogni qualvolta la cappa viene ricollegata alla rete elettrica (ad es: con la prima installazione o dopo un blackout) oppure manualmente.

Regolazione manuale

Da eseguire quando si nota un funzionamento insoddisfacente del Funzionamento automatico e va eseguita quando nella cucina persistono condizioni ambientali normali.

La regolazione manuale prevede:

- **Calibrazione della cappa.**
- **Selezione del piano di cottura** (gas - induzione o elettrico).

Calibrazione della cappa (T7).

Premere a lungo il tasto (T7), tutti i LED del tasto lampeggiano "con tonalità più scura" ad indicare che ha avuto inizio la calibrazione, il processo di calibrazione durerà 5 minuti circa.

Selezione del piano di cottura (gas - induzione o elettrico).

Premere a lungo contemporaneamente i tasti (T2 - T3), i tasti (T2 - T3 - T4) iniziano a lampeggiare per 5 secondi.

Entro questo termine premere:

il tasto (T2) in caso di piano di cottura a gas

il tasto (T3) in caso di piano di cottura elettrico

il tasto (T4) in caso di piano di cottura a induzione.

Il tasto prescelto rimane acceso ad indicare l'avvenuta selezione, dopo 10 secondi il tasto lampeggia brevemente ad indicare che la selezione eseguita è stata registrata.

AVVERTENZE DI MANUTENZIONE

- **Pulizia:** Per la pulizia usare esclusivamente un panno inumidito con detersivi liquidi neutri. Non utilizzare utensili o strumenti per la pulizia.
- Evitare l'uso di prodotti contenenti abrasivi. NON UTILIZZARE ALCOOL!



Per la manutenzione del prodotto vedere le immagini a fine installazione contrassegnate con questo simbolo.

- **XA Filtro Antigrasso:** Il filtro antigrasso metallico deve essere pulito una volta al mese con detersivi non aggressivi, manualmente oppure in lavastoviglie a basse temperature ed a ciclo breve. Per smontare il filtro grassi tirare la maniglia di sgancio a molla.
- Il Filtro antigrasso trattiene le particelle di grasso derivanti dalla cottura. Con il lavaggio in lavastoviglie il filtro antigrasso metallico può scolorirsi ma le sue caratteristiche di filtraggio non cambiano assolutamente.
- **XB Filtro ai carboni attivi NON lavabile:** la saturazione del filtro carbone si verifica dopo un uso più o meno prolungato a seconda del tipo di cucina e della regolarità della pulizia del filtro grassi. In ogni caso è necessario sostituire la cartuccia al massimo ogni quattro mesi. NON può essere lavato o rigenerato.

Montaggio: agganciare il filtro ai carboni attivi prima posteriormente sulla linguetta metallica della cappa, poi anteriormente con i due pomelli.

Smontaggio: rimuovere il filtro ai carboni attivi girando di 90° i pomelli che lo fissano alla cappa.

- **Sistema di Illuminazione :** Il sistema di illuminazione non è sostituibile dall'utente, in caso di malfunzionamenti contattare il servizio assistenza.
- Il sistema di illuminazione è basato sulla tecnologia LED. I LED garantiscono una illuminazione ottimale, con una durata fino a 10 volte maggiore delle lampade tradizionali e consentono di risparmiare il 90% di energia elettrica.

SMALTIMENTO A FINE VITA



Questo apparecchio è etichettato in conformità alla Direttiva Europea 2012/19/UE sui rifiuti di Apparecchiature Elettriche ed Elettroniche (Waste Electrical and Electronic Equipment Regulations 2013) relativa agli apparecchi elettrici ed elettronici (WEEE).

I WEEE contengono sia sostanze inquinanti (che possono avere un effetto negativo sull'ambiente) sia elementi di base (che possono essere riutilizzati).

È importante che i WEEE siano sottoposti a trattamenti specifici per rimuovere e smaltire correttamente le sostanze inquinanti e recuperare tutti i materiali. I singoli cittadini possono svolgere un ruolo importante nel garantire che i WEEE non diventino un problema ambientale; è essenziale seguire alcune regole di base:

- i WEEE non devono essere trattati come rifiuti domestici;
- i WEEE devono essere portati in apposite aree di raccolta gestite dal Comune o da un'azienda registrata.

In molti Paesi, la raccolta domestica può essere disponibile per i WEEE di grandi dimensioni. Quando si acquista un nuovo apparecchio, quello vecchio può essere restituito al venditore che deve accettarlo gratuitamente come pezzo unico, a condizione che l'apparecchio sia di tipo equivalente e abbia le stesse funzioni di quello acquistato.

NORMATIVE

Apparecchiatura progettata, testata e realizzata nel rispetto delle norme sulla Sicurezza: EN/IEC 60335-1; EN/IEC 60335-2-31, EN/IEC 62233. Prestazione: EN/IEC 61591; ISO 5167-1; ISO 5167-3; ISO 5168; EN/IEC 60704-1; EN/IEC 60704-2-13; EN/IEC 60704-3; ISO 3741; EN 50564; IEC 62301. EMC: EN 55014-1; CISPR 14-1; EN 55014-2; CISPR 14-2; EN/IEC 61000-3-2; EN/IEC 61000-3-3.

NOTE

***** : i particolari contrassegnati con questo simbolo sono accessori opzionali forniti solo in alcuni modelli o particolari non fornibili, ma acquistabili.

EN - Warnings and installation

The product is designed for the extraction of cooking fumes and steam and it is for domestic use only.

Strictly observe the instructions in this manual. No liability shall be accepted for any inconvenience, damage or fire caused to the product as a result of not following the instructions given in this manual.

The device may have different aesthetic features with respect to the illustrations in this handbook, however the operating, maintenance and installation instructions remain the same.

• It is important to keep all the manuals accompanying the product so that they can be consulted at all times. If sold, transferred or moved, make sure it remains with the product. • Read the instructions carefully: they contain important information on installation, operation and safety. • Check the integrity of the product prior to its installation. Otherwise, contact the dealer and do not continue with the installation.

GENERAL SAFETY

• Do not make electrical or mechanical changes on the product or on the exhaust pipes. • Before doing any cleaning or maintenance work, disconnect the product from the mains power supply by removing the plug or turning off the mains switch. • For all installation and maintenance operations, always wear work gloves. • The product can be used by children over the age of 8 and by people with reduced physical, sensory or mental capabilities or without experience or the necessary knowledge, as long as they are properly supervised or have been instructed on how to safely use the device and understand the inherent dangers. • Children must be supervised to make sure that they do not play with the product. • Cleaning and maintenance must never be performed by children unless they are properly supervised. • The room must have sufficient ventilation when the product is used at the same time as other appliances burning gas or other fuels. • The product must be cleaned frequently both inside and out (AT LEAST ONCE A MONTH); always follow the instructions given in the maintenance manual. • Failure to comply with the rules indicated for cleaning the product and replacing/cleaning the filters may result in the risk of fire. • It is strictly forbidden to cook food on the flame under the product. • **WARNING:** • When the hob is on, the accessible parts of the product may become hot. • Do not connect the product to the electrical power supply until the installation is complete. • The regulations laid down by local authorities must be strictly followed with regard to the technical and safety measures to adopt for fume extraction. • The extracted air must not be conveyed through the same ducts used to extract the fumes generated by gas combustion or other types of combustion products. • Do not use or leave the product without appropriately installed lamps, as this may result in the risk of electric shock. • The product must NEVER be used without the grille correctly fitted. • The product must NEVER be used as a support surface unless expressly indicated.

• Range hoods and other cooking fume extractors may adversely affect the safe operation of appliances burning gas or other fuels (including those in other rooms) due to back flow of combustion gases. These gases can potentially result in carbon monoxide poisoning. After installation of a range hood or other cooking fume extractor, the operation of flued gas appliances should be tested by a competent person to ensure that back flow of combustion gases does not occur.

• To replace the lamp, only use the lamp indicated in the maintenance/lighting system section of this manual. • Using a naked flame may damage the filters and cause a fire hazard, and must therefore be avoided under all circumstances. • Extra care must be taken when frying to prevent the oil from overheating and catching fire. • In case of doubt, contact the authorised service centre or similar qualified personnel.

INSTALLATION SAFETY

• Use the fixing screws supplied with the product only if suitable for the surface; otherwise purchase the correct type of screws. • Check for accessories (e.g. bags containing screws, warranty certificates, etc.) inside the product (placed there for transport reasons). If there are any, remove them and keep them safe. • **WARNING:** Failure to install screws and fasteners in accordance with these instructions may result in electrical hazards. • The exhaust pipe is not supplied and must be purchased. • The diameter of the exhaust pipe must be equivalent to the diameter of the connecting ring. • For installation of the product on the hob, respect the height indicated in the drawings. • The minimum distance between the surface of the container supports on the cooker and the lowest part of the range hood must not be less than 45 cm (not less than 60 cm only for Australia and New Zealand) for electric cookers and 60 cm for gas or mixed cookers. • If the installation instructions of the gas cooker specify a greater distance, take it into account.

ELECTRICAL CONNECTION SAFETY

• The mains voltage must correspond to the voltage indicated on the label found inside the product. • If it features a plug, connect the product to a socket that complies with current standards, located in an area accessible even after installation. • If it does not feature a plug (direct connection to the mains) or the plug is not located in an accessible area, even after

installation, apply a standard double pole switch that ensures complete disconnection from the mains in category III overvoltage conditions, in accordance with the installation rules. •The product features a special power cable; if the cable is damaged, contact the Service Centre for a replacement.

• **Please note!** Before reconnecting the circuit to the mains power supply, make sure that it is working correctly, always check that the power cable is correctly installed.

Please note! Do not use with a programmer, timer, separate remote control or any other device that activates automatically.

RECOMMENDATIONS FOR USE

Recommendations for correct use in order to reduce the impact on the environment: When cooking begins, the device should be turned on at minimum speed, and left on for a few minutes even after cooking is complete. Increase the speed only if there is a large quantity of fumes and steam, using the Booster function only in extreme cases. To keep the odour reduction system running efficiently, replace the carbon filter/s when necessary. To ensure the high performance of the grease filter, clean it when necessary. To improve efficiency and minimise noise, use the maximum duct diameter indicated in this manual.

USE

The extraction system can be used in the duct-out version with external evacuation, or in the recirculating version with filtering and internal recirculation.



• Duct-Out Version:

Vapours are evacuated outside through an exhaust pipe attached to the connecting flange.

CAUTION! If the product features one or more carbon filters, they must be removed.

Connect the product to wall-mounted exhaust pipes and holes with a diameter equivalent to the air outlet (connecting flange).

The use of pipes and outlet holes in the wall with a smaller diameter will reduce the extraction performance and drastically increase the noise level.

All responsibility in this regard is therefore denied.

- Use a ducting pipe with the shortest length necessary.
- Use a ducting pipe with the least number of bends possible (maximum bend angle: 90°).
- Avoid drastic changes in the ducting pipe diameter.



• Recirculating Version:

The suctioned air will be degreased and deodorised before it is sent back into the room. To use the product in this version, it is necessary to install an additional activated carbon filter system.

ASSEMBLY BEFORE INSTALLATION

- Check that the product is the right size for the installation area.
- Remove the activated carbon filter(s) if supplied (see also relevant paragraph).
- It(they) must be reinstalled if the product is used in the filter version.
- If there are panels and/or walls and/or wall units on the sides, make sure that there is enough space to install the product and that it is always possible to access the control panel easily.
- The product is equipped with fixing plugs suitable for most walls/ceilings. However, it is necessary to consult a qualified technician to make sure that the materials are suitable for the type of wall/ceiling. The wall/ceiling must be strong enough to support the weight of the hood.

Heavy product, two or more people are required for handling and installation operations.

OPERATION

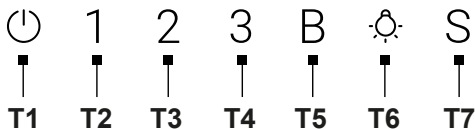
This hood has an automatic operation system (see paragraph "**Automatic operation (sensor)**").

Calibration occurs automatically each time the hood is reconnected to the electrical network (e.g.: the first time it is installed after a blackout). It can also be done manually (see paragraph "**Adjusting the parameters for automatic operation-Manual adjustment**").

During calibration, which lasts for 5 minutes, the controls will flash and only the lights button can be used.

Control panel

To select the hood functions, simply touch the controls.



T1 = Motor OFF key (stand by)

T2 = Speed selection key (extraction power) **low**. The key flashes if delayed hood switch-off is activated (only for models with remote control).

T3 = Speed selection key (extraction power) **medium**. The key flashes if delayed hood switch-off is activated (only for models with remote control).

T4 = Speed selection key (extraction power) **high**. The key flashes if delayed hood switch-off is activated (only for models with remote control).

T5 = Speed selection key (suction power) **intensive** - it lasts 5 minutes after which it switches back to medium speed (extraction power) or it switches off if delayed hood switch-off is activated (only for models with remote control). The key flashes in both cases to indicate the speed timer.

T6 = Light ON/OFF key. Short press to switch illumination of the cooking hob on or off.

T7 = Automatic operation (sensor).

Filter saturation indicators (T5)

At regular intervals, the hood signals the need to perform maintenance on the filters.

Key (T5) on with steady light: the grease filter requires maintenance.

Key (T5) on with flashing light: the activated carbon filter requires maintenance.

Note: The filter saturation indicator is visible within one minute after switching off the hood; the saturation indicators must be reset within this time.

Resetting the filter saturation indicators (T5)

Press and hold key (T5).

Activating the activated carbon filter saturation indicator (T5).

Note: this operation must be performed with the hood off.

This indicator is normally deactivated; press and hold key (T5) to activate the function: the key will light up steadily.

To deactivate the function, press and hold key (T5): the key will start flashing.

Automatic operation (sensor) (T7)

Press key (T7) (the central LED (T7) lights up white). The hood will switch on at the most suitable speed based on the fumes detected by the sensor the hood is equipped with.

Adjusting the parameters for automatic operation

Note: All of the calibration, selection, adjustment and logical connection operations described below are possible with the hood switched off (OFF).

The parameters are adjusted automatically each time the hood is reconnected to the mains (e.g. first installation or after a power failure) or manually.

Manual adjustment

To be performed when automatic operation is unsatisfactory and when normal environmental conditions persist in the kitchen.

Manual adjustment includes:

- **Hood calibration.**
- **Hob selection** (gas - induction or electric).

Hood calibration (T7).

Press and hold key (T7), all of the LEDs of the key will flash "darker" to indicate that calibration has started; the calibration process will take about 5 minutes.

Hob selection (gas - induction or electric).

Simultaneously press and hold keys (T2 -T3); keys (T2 - T3 - T4) will start flashing for 5 seconds.

Within this time, press:

key (T2) in the case of a **gas** hob

key (T3) in the case of an **electric** hob

key (T4) in the case of an **induction** hob.

The selected key will remain lit to indicate that a selection has been made; after 10 seconds, the key will flash briefly to indicate that the selection made has been recorded.

MAINTENANCE WARNINGS

- **Cleaning:** For cleaning, simply use a cloth moistened with neutral liquid detergents. Do not use cleaning tools or instruments.
- Avoid the use of abrasive products. **DO NOT USE ALCOHOL!**



For product maintenance, see the images at the end of the installation marked by this symbol.

- **XA Anti-Grease Filter:** The metallic anti-grease filter must be cleaned once a month with non-aggressive detergents, manually or in a dishwasher on a short wash at low temperatures. To remove the anti-grease filter, pull the spring release handle.
- The Anti-Grease Filter traps the grease particles produced during cooking. When cleaned in the dishwasher, the metal grease filter may discolour, but its filtering characteristics remain unchanged.
- **XB Activated carbon filter NOT washable:** the saturation of the carbon filter can occur after somewhat prolonged use depending on the type of cooking and how regularly the grease filter is cleaned. In any case, the cartridge must be replaced at least every four months. It CANNOT be washed or regenerated.

Assembly: first attach the activated carbon filter at the back on the metal tab of the hood, then at the front with the two knobs.

Disassembly: remove the activated carbon filter by turning the knobs attaching it to the hood by 90°.

- **Lighting system :** The lighting system cannot be replaced by the user, contact Customer Service in case of malfunction.
- The lighting system is based on LED technology. LEDs provide optimal illumination, last up to 10 times longer than conventional lamps and save 90% of electricity.

END-OF-LIFE DISPOSAL



This appliance is labelled in accordance with the European Directive 2012/19/EU on Waste Electrical and Electronic Equipment (WEEE).

WEEE contains both pollutants (which can have a negative effect on the environment) and basic elements (which can be reused).

It is important that WEEE is subject to specific treatment to remove and properly dispose of pollutants and to recover all the materials. Individual citizens can play an important role in ensuring that WEEE does not become an environmental problem; it is essential to follow some basic rules:

- WEEE must not be treated as household waste;
- WEEE must be taken to collection centres managed by the municipality or by a registered company.

In many countries, household collection may be available for large WEEE. When a new appliance is purchased, the old one can be given to the seller who must accept it, free of charge, as a single piece, provided that the appliance is of an equivalent type and has the same functions as the one purchased.

REGULATIONS

Equipment designed, tested and manufactured in compliance with safety regulations: EN/IEC 60335-1; EN/IEC 60335-2-31, EN/IEC 62233. Performance: EN/IEC 61591; ISO 5167-1; ISO 5167-3; ISO 5168; EN/IEC 60704-1; EN/IEC 60704-2-13; EN/IEC 60704-3; ISO 3741; EN 50564; IEC 62301. EMC: EN 55014-1; CISPR 14-1; EN 55014-2; CISPR 14-2; EN/IEC 61000-3-2; EN/IEC 61000-3-3.

NOTES

***** : the items marked with this symbol are optional accessories supplied only with some models or items that cannot be supplied but can be purchased.

FR - Avertissements et installation

Le produit est conçu pour l'aspiration des fumées et des vapeurs de cuisson et est destiné au seul usage domestique.

Suivre de près les instructions reportées dans ce manuel. Nous déclinons toute responsabilité face à tout inconvénient, dommage ou incendie causé au produit en raison du non-respect des instructions de ce manuel.

L'appareil peut avoir un aspect différent par rapport au dessin de cette notice mais les instructions pour l'utilisation, l'entretien et l'installation restent les mêmes.

• Il est important de conserver tous les manuels accompagnant le produit afin qu'ils puissent être consultés à tout moment. En cas de vente, de cession ou de transfert, s'assurer qu'ils restent avec le produit. • Lire attentivement les instructions : elles contiennent des informations essentielles sur l'installation, l'utilisation et la sécurité. • Vérifier l'intégrité du produit avant de procéder à l'installation. Sinon, contacter le revendeur et ne pas continuer l'installation.

SÉCURITÉ GÉNÉRALE

• Ne pas effectuer de variations électriques ou mécaniques sur le produit ou sur les conduits d'évacuation. • Avant toute opération de nettoyage ou d'entretien, débrancher le produit du secteur électrique en enlevant la fiche ou à travers le disjoncteur général du logement. • Utiliser des gants de travail pour toutes les opérations d'installation et d'entretien. • Le produit peut être utilisé par des enfants âgés d'au moins 8 ans et par des personnes ayant des capacités physiques, sensorielles ou mentales réduites ou sans expérience ou sans les connaissances nécessaires, à condition qu'ils soient surveillés ou après que ces personnes aient reçu des instructions relatives à l'usage sûr de l'appareil et à la compréhension des dangers afférents. • Les enfants doivent être contrôlés afin qu'ils ne jouent pas avec le produit. • Le nettoyage et l'entretien ne doivent pas être effectués par des enfants sans surveillance. • Le local doit disposer d'une ventilation suffisante lorsque le produit est utilisé en même temps que d'autres appareils à combustion de gaz ou autres combustibles. • Le produit doit être fréquemment nettoyé, à l'intérieur comme à l'extérieur (AU MOINS UNE FOIS PAR MOIS) ; respecter dans tous les cas les indications présentes dans les instructions d'entretien. • Le non-respect des normes de nettoyage du produit et du remplacement/nettoyage des filtres comporte des risques d'incendie. • Il est strictement interdit de faire flamber des aliments sous le produit. • ATTENTION : Lorsque la plaque de cuisson est en marche, les parties accessibles du produit peuvent devenir chaudes. • Ne pas brancher le produit au secteur électrique tant que l'installation n'est pas totalement terminée. • Concernant les mesures techniques et de sécurité à prendre pour l'évacuation des fumées, respecter scrupuleusement les réglementations établies par les autorités locales compétentes. • L'air aspiré ne doit pas être conduit vers le tube destiné à l'évacuation des fumées des appareils à combustion à gaz ou autres combustibles. • Ne pas utiliser ni laisser le produit sans que les ampoules ne soient correctement montées en raison du risque possible de décharge électrique. • Le produit ne doit JAMAIS être utilisé sans la grille correctement montée. • Le produit ne doit JAMAIS être utilisé comme plan à moins que cela ne soit explicitement indiqué.

• Pour le remplacement de la lampe, utiliser uniquement le type de lampe indiqué dans la section maintenance/système d'éclairage de ce manuel. • L'utilisation d'une flamme nue peut endommager les filtres et provoquer des incendies et doit donc être évitée. • La friture doit être surveillée afin d'éviter que l'huile ne prenne feu. • En cas de doute, consulter le centre de service agréé ou un personnel qualifié similaire.

SÉCURITÉ POUR L'INSTALLATION

• Utiliser les vis de fixation fournies avec le produit uniquement si elles sont adaptées à la surface, sinon, acheter les vis adéquates. Vérifier qu'aucun matériel accessoire (comme des sachets avec des vis, garanties, etc.) ne se trouve à l'intérieur de l'emballage (pour des raisons de transport) : il doit être enlevé et conservé. • AVERTISSEMENT : La non-installation de vis et fixations conformément à ces instructions peut comporter des risques électriques. • Le tube d'évacuation n'est pas fourni et doit être acheté. • Le diamètre du tube d'évacuation doit être identique au diamètre de l'anneau de raccordement. • Pour l'installation du produit sur la plaque de cuisson, respecter la hauteur indiquée sur les dessins. • La distance minimale entre la surface du support des récipients sur le dispositif de cuisson et la partie la plus basse de la hotte ne doit pas être inférieure à 45 cm pour les cuisines électriques et de 60 cm pour les cuisines à gaz ou mixtes. • Si les instructions d'installation du dispositif de cuisson à gaz spécifient une distance plus importante, il faut en tenir compte.

SÉCURITÉ POUR LE RACCORDEMENT ÉLECTRIQUE

• La tension du réseau doit correspondre à la tension figurant sur l'étiquette des caractéristiques située à l'intérieur du produit. • Si une fiche est présente, brancher le produit à une prise conforme aux normes en vigueur et placée à un endroit accessible même après l'installation. • Si l'appareil n'est pas doté de fiche (raccordement direct au secteur) ou si la fiche n'est pas placée dans un endroit accessible même après l'installation, appliquer un interrupteur bipolaire conforme qui

assure la déconnexion complète du secteur dans les conditions de la catégorie de surtension III, conformément aux règles d'installation. • Le produit est doté d'un câble d'alimentation spécial ; en cas d'endommagement, le demander au service d'assistance technique.

• **Attention** ! Avant de rebrancher le circuit à l'alimentation du secteur électrique et d'en vérifier le fonctionnement correct, toujours contrôler que le câble d'alimentation ait été correctement monté.

Attention ! Ne pas utiliser avec un programmeur, une minuterie, une télécommande séparée ou tout autre appareil qui s'active automatiquement.

SUGGESTIONS D'UTILISATION

Conseils pour une utilisation correcte et destinée à réduire l'impact environnemental : Pour commencer à cuisiner, allumer l'appareil à la vitesse minimale et la laisser allumer quelques minutes, même après la fin de la cuisson. Augmenter la vitesse seulement en cas de grosses quantités de fumée et de vapeur en utilisant la fonction booster uniquement pour les cas extrêmes. Pour préserver l'efficacité du système de réduction des odeurs, remplacer le(s) filtre(s) à charbon. Nettoyer le filtre à graisse régulièrement pour en préserver l'efficacité. Pour optimiser l'efficacité et minimiser les bruits, utiliser le diamètre maximal du système de canalisation indiqué dans ce manuel.

UTILISATION

Le système d'extraction peut être utilisé en version aspirante à évacuation externe ou filtrante à recyclage interne.



• Version Aspirante :

Les vapeurs sont évacuées vers l'extérieur par un tuyau d'échappement fixé sur la bride de raccord.

ATTENTION ! Si le produit est équipé d'un ou de plusieurs filtres à charbon, ceux-ci doivent être retirés.

Raccorder le produit aux tuyaux et aux orifices d'évacuation murale du même diamètre que celui de la sortie d'air (bride de raccord).

L'utilisation des tuyaux et des orifices d'évacuation d'un diamètre inférieur diminuera l'efficacité de l'extraction et augmentera considérablement le bruit.

Nous déclinons, dans ce cas, toute responsabilité.

- La longueur du conduit doit être celle strictement indispensable.
- Utiliser un conduit avec le moins de coudes possible (angle maximal du coude : 90°).
- Éviter de changer drastiquement la section du conduit.



• Version Filtrante :

L'air aspiré sera dégraissé et désodorisé avant d'être renvoyé dans la pièce. Pour utiliser le produit dans cette version, il est nécessaire d'installer un système supplémentaire de filtre à charbon actif.

MONTAGE PREMIÈRE INSTALLATION

- Vérifier que la taille du produit acheté est adaptée à la zone d'installation choisie.
- Retirer le ou les filtres à charbon actif s'ils sont fournis (voir également la section correspondante).
- Les filtres ne doivent être remis en place que si le produit doit être utilisé dans sa version filtrante.
- Dans le cas de présence de panneaux et/ou de parois et/ou de placards latéraux, vérifier que l'espace est suffisant pour installer le produit et qu'il est toujours possible d'accéder facilement au panneau de commande.
- Le produit est équipé de fiches de fixation adaptées à la plupart des murs/plafonds. Toutefois, un technicien qualifié doit être consulté pour vérifier l'adéquation des matériaux en fonction du type de mur/plafond. Le mur/plafond doit être suffisamment solide pour supporter le poids de la hotte.

Appareil excessivement lourd ; le déplacement et l'installation de la hotte doivent être effectués par minimum deux personnes.

FONCTIONNEMENT

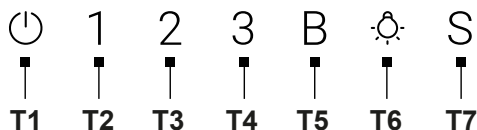
Cette hotte dispose d'un système de fonctionnement automatique (voir paragraphe « **Fonctionnement automatique (capteur)** »).

Le calibrage se fait automatiquement à chaque fois que la hotte est rebranchée au réseau électrique (ex.: lors de la première installation ou après une coupure de courant). Il peut également être effectué manuellement (voir paragraphe « **Réglage des paramètres pour le Fonctionnement automatique - Réglage manuel** »).

Pendant le calibrage (d'une durée de 5 minutes) les commandes clignotent et seule la touche d'éclairage est disponible.

Panneau de commande

Pour sélectionner les fonctions de la hotte il suffit d'effleurer les commandes.



T1 = Touche OFF moteur (stand-by)

T2 = Touche de sélection vitesse (puissance d'extraction) basse. La touche clignote si l'extinction retardée de la hotte est active (uniquement pour les modèles dotés d'une télécommande).

T3 = Touche de sélection vitesse (puissance d'extraction) moyenne. La touche clignote si l'extinction retardée de la hotte est active (uniquement pour les modèles dotés d'une télécommande).

T4 = Touche de sélection vitesse (puissance d'extraction) haute. La touche clignote si l'extinction retardée de la hotte est active (uniquement pour les modèles dotés d'une télécommande).

T5 = Touche de sélection vitesse (puissance d'extraction) intensive - durée 5 minutes puis se remet à la vitesse (puissance d'extraction) moyenne ou s'éteint si l'extinction retardée de la hotte est activée (uniquement pour les modèles dotés d'une télécommande). La touche clignote dans les deux cas pour indiquer la temporisation de la vitesse.

T6 = Touche ON/OFF lumière. Appuyer brièvement pour allumer ou éteindre l'éclairage de la plaque de cuisson.

T7 = Fonctionnement automatique (capteur).

Indicateurs de Saturation filtres (T5)

La hotte signale, à intervalles réguliers, l'obligation d'effectuer l'entretien des filtres.

Touche (T5) allumée fixe : effectuer l'entretien du filtre à graisse.

Touche (T5) allumée clignotante : effectuer l'entretien du filtre à charbon actif.

Remarque : La signalisation de la saturation des filtres est visible pendant une minute après l'extinction de la hotte ; il faut effectuer la réinitialisation des indicateurs de saturation pendant ce délai.

Réinitialisation des indicateurs de saturation des filtres (T5)

Appuyer longuement sur la touche (T5).

Activation de l'indicateur de saturation du filtre à charbon actif (T5).

Remarque : cette opération doit être effectuée quand la hotte est éteinte.

Cet indicateur est normalement désactivé ; appuyer longuement sur la touche (T5) pour activer la fonction : la touche s'allume avec une lumière fixe.

Pour désactiver la fonction, appuyer longuement sur la **touche (T5)** : la touche s'allume avec une lumière clignotante.

Fonctionnement automatique (Capteur) (T7)

Appuyer sur la touche (T7) (le voyant central (T7) s'allume en blanc). La hotte s'allumera à la vitesse la plus adaptée en fonction des fumées de cuisson détectées par le capteur dont est dotée la hotte.

Réglage des paramètres pour le Fonctionnement automatique

Remarque : Toutes les opérations de calibrage, de sélection, de réglage et de branchement logique décrites ci-dessous sont possibles avec la hotte éteinte (OFF).

Le réglage des paramètres s'effectue régulièrement en mode automatique, dès que la hotte est rebranchée au secteur électrique (par ex. : avec la première installation ou après une coupure de courant), ou manuellement.

Réglage manuel

À effectuer quand le fonctionnement automatique n'est pas satisfaisant et en présence de conditions environnementales normales dans la cuisine.

Le réglage manuel prévoit :

- **Calibrage de la hotte.**
- **Sélection de la plaque de cuisson** (gaz - induction ou électrique).

Calibrage de la hotte (T7).

Appuyer longuement sur la touche (T7) ; tous les voyants de la touche clignotent « **avec un ton plus foncé** » pour indiquer que le calibrage a commencé ; le processus de calibrage durera environ 5 minutes.

Sélection de la plaque de cuisson (gaz - induction ou électrique).

Appuyer longuement et simultanément sur les touches (T2 -T3) ; les touches (T2 - T3 - T4) commencent à clignoter pendant 5 secondes.

Pendant ce délai, appuyer sur :

la touche (T2) en cas de plaque de cuisson à gaz

la touche (T3) en cas de plaque de cuisson électrique

la touche (T4) en cas de plaque de cuisson à induction.

La touche présélectionnée reste allumée pour indiquer la sélection effective ; après 10 secondes, la touche clignote brièvement pour indiquer que la sélection effectuée a été enregistrée.

CONSIGNES D'ENTRETIEN

- **Nettoyage** : Pour le nettoyage, utiliser exclusivement un chiffon imbibé de nettoyant liquide neutre. Ne pas utiliser d'ustensiles ni d'instruments de nettoyage.
- Éviter l'usage de produits à base d'agents abrasifs. NE PAS UTILISER D'ALCOOL !



Pour l'entretien du produit, voir les images à la fin de l'installation marquées de ce symbole.

- **XA Filtre à graisse** : Le filtre à graisse métallique doit être nettoyé une fois par mois avec des nettoyants non agressifs, manuellement ou au lave-vaisselle à basse température et avec un cycle court. Pour démonter le filtre à graisse, tirer la poignée de décrochage à ressort.
- Le filtre à graisse retient les particules de graisse provenant de la cuisson. Avec le lavage au lave-vaisselle, le filtre anti-graisse métallique peut décolorer mais ses caractéristiques de filtrage restent les mêmes.
- **XB Filtre à charbon actif NON lavable** : la saturation du filtre à charbon se produit après une utilisation plus ou moins prolongée en fonction du type de cuisine et de la régularité de nettoyage du filtre à graisse. Il est dans tous les cas nécessaire de remplacer la cartouche au maximum tous les quatre mois. Il NE peut PAS être lavé ni régénéré.

Montage : monter le filtre à charbon actif tout d'abord à l'arrière sur la languette métallique de la hotte, puis à l'avant avec les deux boutons.

Démontage : retirer le filtre à charbon actif en tournant de 90° les boutons qui le fixent à la hotte.

- **Système d'Éclairage** : Le système d'éclairage ne peut pas être remplacé par l'utilisateur ; en cas de dysfonctionnement, contacter le service d'assistance.
- Le système d'éclairage est basé sur la technologie LED. Les LED fournissent un éclairage optimal, durent jusqu'à 10 fois plus longtemps que les ampoules classiques et permettent d'économiser 90 % d'électricité.

ÉLIMINATION EN FIN DE VIE



Cet appareil est étiqueté conformément à la Directive Européenne 2012/19/UE sur les déchets d'Équipements Électriques et Électroniques (Waste Electrical and Electronic Equipment Regulations 2013) relative aux appareils électriques et électroniques (DEEE).

Les DEEE contiennent des substances polluantes (qui peuvent avoir un effet négatif sur l'environnement) mais aussi des éléments de base (qui peuvent être réutilisés).

Il est important que les DEEE subissent des traitements spécifiques pour éliminer correctement les substances polluantes et récupérer tous les matériaux. Chaque citoyen peut jouer un rôle important pour garantir que les DEEE ne deviennent pas un problème environnemental ; il est essentiel de suivre quelques règles de base :

- les DEEE ne doivent pas être traités comme des déchets ménagers ;
- les DEEE doivent être emmenés dans des zones de collecte gérées par la Mairie ou par une entreprise enregistrée.

Dans de nombreux pays, la collecte est disponible pour les DEEE de grande taille. Lors de l'achat d'un nouvel appareil, l'ancien peut être rapporté au vendeur, qui doit l'accepter gratuitement comme pièce unique, à condition que l'appareil soit de type équivalent et qu'il ait les mêmes fonctions que le nouvel appareil acheté.



NORMES

Équipement conçu, testé et réalisé dans le respect des normes sur la Sécurité : EN/CEI 60335-1 ; EN/CEI 60335-2- 31, EN/CEI 62233. Performance : EN/CEI 61591 ; ISO 5167-1 ; ISO 5167-3 ; ISO 5168 ; EN/CEI 60704-1 ; EN/CEI

REMARQUES

* : les détails marqués par ce symbole sont des accessoires optionnel fournis uniquement sur certains modèles ou des détails à fournir à la demande.

PL - Ostrzeżenia i instalacja

Produkt został zaprojektowany do odciągania oparów kuchennych i jest przeznaczony wyłącznie do użytku domowego.

Dokładnie stosować się do wskazówek zawartych w niniejszej instrukcji. Nie ponosimy odpowiedzialności za jakiegokolwiek nieprawidłowości, uszkodzenia lub pożar produktu powstałe w wyniku nieprzestrzegania wskazówek zawartych w niniejszej instrukcji.

Urządzenie może się różnić od modelu wskazanego na rysunkach znajdujących się w niniejszej dokumentacji. Mimo to, instrukcje obsługi, konserwacji oraz montażu pozostają te same.

• Należy zachować wszystkie instrukcje obsługi dołączone do produktu, aby w każdej chwili móc z nich skorzystać. W przypadku sprzedaży, przekazania lub przeniesienia, upewnić się, że instrukcja będzie towarzyszyć produktowi. • Uważnie przeczytać instrukcje: znajdują się w nich ważne informacje na temat montażu, użytkowania oraz bezpieczeństwa. • Przed przystąpieniem do montażu, sprawdzić integralność produktu. W przeciwnym wypadku, przerwać montaż i skontaktować się ze sprzedawcą.

BEZPIECZEŃSTWO OGÓLNE

• Nie dokonywać na produkcie lub kanałach odprowadzających żadnych zmian elektrycznych lub mechanicznych. • Przed rozpoczęciem czyszczenia lub konserwacji, należy odłączyć produkt od sieci elektrycznej wyjmując wtyczkę lub wyłączając główny wyłącznik. • Podczas wszystkich czynności instalacyjnych i konserwacyjnych używać rękawic roboczych. • Produkt może być obsługiwany przez dzieci powyżej 8 roku życia oraz osoby o ograniczonych zdolnościach fizycznych, sensorycznych i psychicznych, osoby nie posiadające doświadczenia, lub wystarczającej wiedzy pod warunkiem, że będą one nadzorowane lub zostaną przeszkolone w zakresie bezpiecznego użytkowania urządzenia i związanego z nim niebezpieczeństwa. • Dzieci muszą być nadzorowane, aby nie bawiły się produktem. • Czyszczenia i konserwacji nie mogą dokonywać dzieci bez nadzoru. • W pomieszczeniu musi być zagwarantowana wystarczająca wentylacja, w przypadku stosowania produktu wraz z innymi urządzeniami gazowymi lub działającymi na inne paliwa. • Należy często czyścić produkt, zarówno wewnątrz, jak i na zewnątrz (CO NAJMNIEJ RAZ W MIESIĄCU) i zawsze stosować się do zaleceń zawartych w instrukcji konserwacji. • Nieprzestrzeganie zasad czyszczenia produktu i wymiany/ czyszczenia filtrów wiąże się z ryzykiem pożaru. • Surowo zabrania się przygotowywania potraw na ogniu pod produktem. • UWAGA: Podczas działania płyty kuchennej, dostępne części produktu mogą być gorące. • Dopóki nie zostanie zakończona instalacja nie wolno podłączać produktu do sieci elektrycznej. • W odniesieniu do zasad technicznych i przepisów bezpieczeństwa dotyczących odprowadzania spalin, należy stosować się ściśle do rozporządzeń właściwych organów lokalnych. • Wyciągane powietrze nie może być kierowane do kanału stosowanego do odprowadzania spalin produkowanych przez urządzenia spalające gaz lub inne paliwa. • Nie używać lub pozostawiać produktu bez odpowiednio zamontowanych lampek, istnieje ryzyko porażenia prądem. • NIGDY nie używać produktu bez prawidłowo zamontowanej kratki. • NIGDY nie używać produktu jako blatu, chyba że jest to wyraźnie wskazane. • Do wymiany żarówki użyć stosować wyłącznie rodzaj żarówek wskazany w rozdziale konserwacja / system oświetlenia w niniejszej instrukcji. • Stosowanie wolnego ognia jest szkodliwe dla filtrów i może być przyczyną pożaru, dlatego też jest surowo zabronione. • Smażenie musi następować pod stałą kontrolą, aby przegrzany olej nie zapalił się. • W razie wątpliwości należy skontaktować się z autoryzowanym centrum serwisowym lub wykwalifikowanym personelem.

BEZPIECZEŃSTWO PODCZAS INSTALACJI

• Używać dołączonych śrub mocujących tylko, jeżeli nadają się do danej powierzchni; w przeciwnym razie zakupić odpowiednio. Sprawdzić, czy wewnątrz produktu nie umieszczono (na czas transportu) dodatkowych elementów (takich jak worki ze śrubami, gwarancje itd.) i ewentualnie wyjąć je i przechować. • **OSTRZEŻENIE:** Niezainstalowanie śrub i elementów mocujących zgodnie z niniejszymi instrukcjami może doprowadzić do ryzyka natury elektrycznej. • Rura spustowa nie znajduje się w wyposażeniu, należy ją zakupić. • Średnica rury spustowej musi być równa średnicy pierścienia łączącego. • Podczas instalowania produktu na płycie kuchennej zastosować się do wysokości wskazanej na rysunkach. • Minimalna odległość pomiędzy powierzchnią nośną pojemników na urządzeniu grzewczym a najniższą ścianką okapu kuchennego nie może być mniejsza niż 45 cm, w przypadku kuchni elektrycznych, i 60 cm w przypadku kuchni gazowych lub dwupaliwowych. • Jeżeli instrukcje instalacji urządzenia kuchni gazowej wskazują większą

odległość, należy ją uwzględnić.

BEZPIECZEŃSTWO PODŁĄCZENIA ELEKTRYCZNEGO

•Napięcie sieciowe musi być zgodne z napięciem wskazanym na tabliczce znamionowej wewnątrz produktu. •Jeśli produkt jest wyposażony we wtyczkę, należy go podłączyć do gniazdka zgodnego z obowiązującymi przepisami, znajdującego się w miejscu dostępnym nawet po instalacji. •Jeśli nie ma wtyczki (bezpośrednie podłączenie do sieci) lub nie znajduje się ona w dostępnym miejscu, również po zainstalowaniu, należy zastosować zgodny z przepisami dwubiegunowy wyłącznik, który zapewni całkowite odłączenie od sieci w warunkach przepięcia kategorii III, zgodnie z zasadami instalacji. • Produkt jest wyposażony w specjalny kabel zasilający; w przypadku jego uszkodzenia, należy zwrócić się do serwisu pomocy technicznej po wymianę.

• **Uwaga!** Przed ponownym podłączeniem obwodu do zasilania sieciowego i sprawdzeniem prawidłowego działania, należy zawsze sprawdzić, czy kabel sieciowy został prawidłowo zamontowany.

Uwaga! Nie stosować w połączeniu z oddzielnym programatorem, timerem, zdalnym sterowaniem lub każdym innym urządzeniem, które uaktywnia się automatycznie.

WSKAZÓWKI DOTYCZĄCE UŻYTKOWANIA

Wskazówki dotyczące prawidłowego użytkowania ograniczającego wpływ na środowisko: Podczas rozpoczęcia gotowania włączyć urządzenie z minimalną prędkością, pozostawiając je włączone również na kilka minut po zakończeniu gotowania. Zwiększyć prędkość tylko w przypadku dużej ilości spalin i oparów, używając funkcji booster wyłącznie w ekstremalnych wypadkach. Aby utrzymać skuteczność systemu redukcji nieprzyjemnych zapachów, wymieniać, gdy jest to konieczne filtr/ y węglowy/e. Aby zachować skuteczność filtra przeciwłuszczowego, w razie konieczności należy go wyczyścić. Aby zwiększyć skuteczność i zredukować hałas, zastosować maksymalną średnicę systemu odprowadzania wskazaną w niniejszej instrukcji.

UŻYTKOWANIE

System zasysania oparów może być używany w wersji wyciągowej z odprowadzaniem na zewnątrz budynku lub filtrującej z wewnętrzną recyrkulacją.



• **Wersja Wyciągowa:**

Opary są odprowadzane na zewnątrz przez rurę przymocowaną do kołnierza przyłączeniowego.

UWAGA! Jeśli produkt jest wyposażony w filtr(y) węglowy(e), należy go(je) usunąć.

Podłączyc produkt do przewodów rurowych i otworów spustowych na ścianie, o średnicy równej średnicy wylotu powietrza (kołnierz łączący).

Zastosowanie przewodów rurowych i otworów spustowych na ścianie o mniejszej średnicy doprowadzi do zmniejszenia wydajności zasysania i znacznego zwiększenia hałasu.

W takim przypadku producent uchyla się od wszelkiej odpowiedzialności.

- Użyć przewodu o niezbędnej minimalnej długości.
- Użyć przewodu z możliwie jak najmniejszą liczbą kolanek (maksymalny kąt kolanka: 90°).
- Unikać dużych różnic w przekroju przewodu.



• **Wersja Filtrująca:**

Wyciągane powietrze zostanie oczyszczone z tłuszczu i zapachów, a następnie ponownie wprowadzone do pomieszczenia. Do użycia produktu w tej wersji, należy zainstalować dodatkowy system filtrów węglowych.

MONTAŻ PIERWSZA INSTALACJA

- Sprawdzić, czy wymiary zakupionego produktu są odpowiednie do wybranego miejsca instalacji.
- Wyjąć filtr(y) węglowe, jeśli jest (są) dostarczone (patrz również odpowiedni akapit).
- Należy go (je) zamontować tylko w przypadku stosowania produktu w wersji filtrującej.
- W przypadku paneli bocznych, ścian lub szafek wiszących należy sprawdzić, czy jest wystarczająco dużo miejsca do zainstalowania produktu oraz, czy jest możliwy łatwy dostęp do panelu sterowania.
- Produkt jest dostarczany z kółkami mocującymi, umożliwiającymi montaż na większości ścian/sufitów. Należy jednak skonsultować się z wykwalifikowanym technikiem w celu upewnienia się o przydatności materiałów do danego rodzaju ściany/sufitu. Ściana/sufit musi być wystarczająco solidna, aby utrzymać ciężar okapu.

Produkt o dużej wadze, przenoszenie i montaż okapu muszą wykonywać co najmniej dwie osoby.

DZIAŁANIE

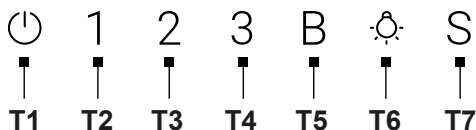
Omawiany okap posiada system działania automatycznego (patrz paragraf „**Działanie automatyczne (czujnik)**”).

Kalibrowanie jest wykonywane automatycznie, za każdym razem, gdy okap zostanie podłączony do sieci elektrycznej (np.: po zamontowaniu lub po blackout). Można je również przeprowadzić ręcznie (patrz rozdział „**Ustawienie parametrów do Działania automatycznego - Regulacja ręczna**”).

Podczas kalibracji, która trwa 5 minut, migają elementy sterowania i można użyć wyłącznie przycisków oświetlenia.

Panel sterowniczy

Aby wybrać funkcje okapu wystarczy lekko dotknąć poleceń.



T1 = Przycisk **Off silnika** (stand by)

T2 = Przycisk wyboru **małej** prędkości (moc zasysania). Przycisk miga, jeśli jest aktywne opóźnione wyłączenie okapu (tylko w przypadku modeli z pilotem zdalnego sterowania).

T3 = Przycisk wyboru **średniej** prędkości (moc zasysania). Przycisk miga, jeśli jest aktywne opóźnione wyłączenie okapu (tylko w przypadku modeli z pilotem zdalnego sterowania).

T4 = Przycisk wyboru **dużej** prędkości (moc zasysania). Przycisk miga, jeśli jest aktywne opóźnione wyłączenie okapu (tylko w przypadku modeli z pilotem zdalnego sterowania).

T5 = Przycisk wyboru **intensywnej** prędkości (mocy zasysania) - czas trwania wynosi 5 minut, po upływie których powraca do średniej prędkości (mocy zasysania) lub następuje wyłączenie, jeśli jest aktywne opóźnione wyłączenie okapu (tylko w modelach z pilotem). W obu przypadkach przycisk miga, wskazując na ustawienie prędkości na czas.

T6 = Przycisk **ON/OFF oświetlenia**. Krótko wcisnąć, aby włączyć lub wyłączyć oświetlenie płyty kuchennej.

T7 = Działanie automatyczne (czujnik).

Wskaźniki Nasylenia filtrów (T5)

W regularnych odstępach czasu, okap wskazuje konieczność przeprowadzenia konserwacji filtrów.

Przycisk (T5) włączony na stałe: przeprowadzić konserwację filtra przeciwtłuszczowego.

Przycisk (T5) włączony migający: przeprowadzić konserwację filtra węglowego.

Uwaga: Sygnalizacja o nasyceniu filtrów jest widoczna w ciągu pierwszej minuty po wyłączeniu okapu, w tym czasie należy wyresetować wskaźniki nasycenia.

Resetowanie wskaźników nasycenia filtrów (T5)

Wcisnąć na dłuższą chwilę przycisk (T5).

Aktywacja wskaźnika nasycenia filtra węglowego (T5).

Uwaga: taką czynność należy przeprowadzać, gdy okap jest wyłączony.

Wskaźnik ten jest normalnie wyłączony, wcisnąć na dłuższą chwilę przycisk (T5), aby aktywować funkcję: przycisk włączy się stale.

Aby dezaktywować funkcję, wcisnąć na dłuższą chwilę **przycisk (T5)**: przycisk zacznie migać.

Działanie automatyczna (Czujnik) (T7)

Wcisnąć przycisk (T7) (środkowa LED (T7) świeci się na biało). Okap włączy się z najodpowiedniejszą prędkością w zależności od oparów z gotowania wykrytych przez czujnik znajdujące się w okapie.

Ustawianie parametrów do Działania automatycznego

Uwaga: Wszystkie opisane poniżej czynności kalibracji, wyboru, regulacji i połączenia logicznego są możliwe na wyłączonym okapie (OFF).

Ustawienie parametrów jest wykonywane regularnie, automatycznie, za każdym razem, gdy okap zostanie podłączony do sieci elektrycznej (np.: po pierwszym zamontowaniu lub po blackout) lub ręcznie.

Regulacja ręczna

Należy ją przeprowadzić, gdy zauważy się niezadawalające Działanie trybu automatycznego; należy ją wykonać, gdy w kuchni panują normalne warunki środowiskowe.

Ręczna regulacja przewiduje:

- **Kalibrację okapu.**
- **Wybór płyty kuchennej** (gazowa - indukcyjna lub elektryczna).

Kalibracja okapu (T7).

Wcisnąć na dłuższą chwilę przycisk (T7); wszystkie LED przycisku migają „w ciemniejszych odcieniach”, wskazując że kalibracja została rozpoczęta; proces kalibracji trwa około 5 minut.

Wybór płyty kuchennej (gazowa - indukcyjna lub elektryczna).

Równocześnie na dłuższą chwilę wcisnąć przyciski (T2 -T3), przyciski (T2 - T3 - T4) zaczną migać przez 5 sekund.

W tym czasie wcisnąć:

- przycisk (T2) w przypadku płyty **gazowej**
- przycisk (T3) w przypadku płyty **elektrycznej**
- przycisk (T4) w przypadku płyty **indukcyjnej**.



Wybrany przycisk pozostaje podświetlony wskazując, że dokonano wyboru, a po 10 sekundach krótko miga, aby wskazać, że dokonany wybór został zarejestrowany.

OSTRZEŻENIA DOTYCZĄCE KONSERWACJI

- **Czyszczenie:** Do czyszczenia używać wyłącznie szmatki nasączonej neutralnym płynnym detergentem. Nie stosować żadnych narzędzi i elementów do czyszczenia.
- Unikać stosowania produktów zawierających substancje ściernie. **NIE UŻYWAĆ ALKOHOLU!**



Informacje na temat konserwacji produktu wskazano na ilustracjach na końcu części o instalacji, oznaczony-
ch poniższym symbolem.

- ** Filtr przeciwłuszczywy:** Raz w miesiącu należy czyścić metalowy filtr przeciwłuszczywy za pomocą nieagresywnych detergentów, ręcznie lub w zmywarce w niskiej temperaturze i w krótkim cyklu mycia. W celu wymontowania filtru przeciwłuszczywowego pociągnąć uchwyt sprężyny.
- Filtr przeciwłuszczywy zatrzymuje cząsteczki tłuszczu powstające podczas gotowania. Podczas mycia w zmywarce do naczyń, metalowy filtr przeciwłuszczywy może ulec przebarwieniu, mimo to jego właściwości filtracyjne nie ulegają zmianie.
- ** Filtr węglowy NIE nadaje się do mycia:** nasycenie filtra węglowego następuje po dłuższym użytkowaniu, w zależności od rodzaju kuchni i regularnego czyszczenia filtra przeciwłuszczywowego. W każdym przypadku, należy wymienić wkład co cztery miesiące. NIE nadaje się do mycia ani regeneracji.

Montaż: najpierw zaczepić filtr węglowy z tyłu na metalowej wypustce okapu, następnie z przodu na dwóch pokrętkach.

Demontaż: wyjąć filtr węglowy, obracając pokrętła mocujące do okapu o 90°.

- **System oświetlenia:** Użytkownik nie może wymieniać systemu oświetlenia, w razie nieprawidłowości należy skontaktować się z serwisem obsługi.
- System oświetlenia opiera się na technologii LED. Diody LED gwarantują optymalne oświetlenie, działają do 10 razy dłużej niż tradycyjne żarówki i pozwalają zaoszczędzić 90% energii elektrycznej.

UTYLIZACJA PO WYCOFANIU Z EKSPLOATACJI



Omawiane urządzenie jest oznakowane zgodnie z Dyrektywą Europejską 2012/19/UE w sprawie zużytego sprzętu elektrycznego i elektronicznego (Waste Electrical and Electronic Equipment Regulations 2013) w zakresie urządzeń elektrycznych i elektronicznych (ZSEE).

ZSEE dotyczy zarówno substancji zanieczyszczających (które mogą mieć negatywny wpływ na środowisko), jak i elementów podstawowych (które mogą być ponownie wykorzystane).

Należy koniecznie poddać ZSEE odpowiedniemu przetworzeniu w celu usunięcia i właściwego unieszkodliwienia zanieczyszczeń oraz odzyskania wszystkich materiałów. Każdy obywatel może odegrać ważną rolę w procesie ochrony środowiska przez ZSEE; konieczne jest przestrzeganie pewnych podstawowych zasad:

- ZSEE nie powinien być traktowany jak odpady domowe;
- ZSEE musi być oddany do miejsc zbiórki prowadzonych przez gminę lub zarejestrowaną firmę.

W wielu krajach zbiórka może być dostępna również dla dużego ZSEE. W przypadku zakupu nowego urządzenia, należy zwrócić stare sprzedawcy, który musi je przyjąć nieodpłatnie jako jedną sztukę, pod warunkiem, że urządzenie jest równoważnego typu i posiada te same funkcje co nowe zakupione.

NORMY

Sprzęt zaprojektowany, przetestowany i wyprodukowany zgodnie z przepisami bezpieczeństwa: EN/IEC 60335-1; EN/IEC 60335-2-31; EN/IEC 62233. Wydajność: EN/IEC 61591; ISO 5167-1; ISO 5167-3; ISO 5168; EN/IEC 60704-1; EN/IEC 60704-2-13; EN/IEC 60704-3; ISO 3741; EN 50564; IEC 62301. EMC: EN 55014-1; CISPR 14-1; EN 55014-2; CISPR 14-2; EN/IEC 61000-3-2; EN/IEC 61000-3-3.

UWAGI

***** : elementy oznaczone takim symbolem są dodatkowymi akcesoriami dostarczonymi tylko z niektórymi modelami lub oddzielnymi elementami, które można zakupić.

ES - Advertencias e instalación

El producto está realizado para la aspiración de los humos y vapores de la cocción y está destinado solo a uso doméstico.

Siga escrupulosamente las instrucciones proporcionadas en este manual. Se declina cualquier responsabilidad por posibles inconvenientes, daños o incendios causados al producto como consecuencia del incumplimiento de las instrucciones de este manual.

El producto puede tener un aspecto estético diferente al mostrado en las ilustraciones de este manual, sin embargo, las instrucciones para el uso, mantenimiento e instalación siguen siendo las mismas.

- Es importante conservar todos los manuales que acompañan al producto para consultarlos en todo momento. En caso de venta, cesión o traslado, asegúrese de que permanezcan junto con el producto.
- Lea detenidamente las instrucciones: contienen importante información sobre la instalación, el uso y la seguridad.
- Compruebe la integridad del producto antes de proceder con la instalación. De no ser así, póngase en contacto con su distribuidor e interrumpa la instalación.

SEGURIDAD GENERAL

- No realice cambios eléctricos o mecánicos en el producto o en los conductos de descarga.
- Antes de realizar cualquier tarea de limpieza o mantenimiento, desconecte el producto de la red eléctrica, quitando el enchufe o desconectando el interruptor general de la habitación.
- Para todas las operaciones de instalación y mantenimiento es preciso usar guantes de trabajo.
- El aparato puede ser utilizado por niños a partir de los 8 años de edad y por personas con capacidades físicas, sensoriales o mentales reducidas, o con falta de experiencia y conocimiento, a condición de que estén bajo supervisión o hayan recibido instrucciones sobre el uso del aparato de forma segura y la comprensión de los peligros relacionados con el mismo.
- Los niños deben ser controlados para que no jueguen con el producto.
- Las operaciones de limpieza y mantenimiento no deben ser llevadas a cabo por niños sin ninguna supervisión.
- El local debe disponer de suficiente ventilación cuando el producto se utiliza al mismo tiempo que otros aparatos con combustión de gases u otros combustibles. El producto debe limpiarse con frecuencia tanto interna como externamente (AL MENOS UNA VEZ AL MES), respete de todos modos cuanto expresamente indicado en las instrucciones de mantenimiento.
- La inobservancia de las normas de limpieza del producto y de la sustitución/limpieza de los filtros causa riesgos de incendios.
- Está terminantemente prohibido cocinar alimentos con la llama bajo el producto.
- ATENCIÓN: Cuando la placa de cocción está en funcionamiento las partes accesibles del producto pueden estar calientes.
- No conecte el producto a la red eléctrica hasta que la instalación no está totalmente completada.
- En lo que respecta a las medidas técnicas y de seguridad que deben adoptarse para la evacuación de los humos, aténgase estrictamente a lo previsto en los reglamentos de las autoridades locales competentes.
- El aire aspirado no debe encauzarse en una tubería que se utiliza para la evacuación de los humos producidos por el aparato de combustión de gas o de otros combustibles.
- No utilice o deje el producto sin las lámparas correctamente montadas por posible riesgo de descarga eléctrica.
- El producto no debe utilizarse NUNCA sin la rejilla correctamente montada.
- El producto no debe utilizarse NUNCA como superficie de apoyo a menos que esté expresamente indicado.

- Para la sustitución de la lámpara, utilizar únicamente el tipo de lámpara indicado en la sección de mantenimiento/sistema de iluminación de este manual.
- El empleo de llamas libres es perjudicial para los filtros y puede originar incendios, por lo tanto, se debe evitar en cualquier circunstancia.
- Se recomienda mantener constantemente bajo control la cocción de alimentos por fritura, para evitar que el aceite recalentado arda.
- En caso de dudas consultar el centro de servicio autorizado o a personal cualificado similar.

SEGURIDAD PARA LA INSTALACIÓN

- Utilice los tornillos de fijación suministrados con el producto solo si son adecuados a la superficie, de lo contrario compre del tipo correcto. Asegúrese de que en el interior del producto no haya (por motivos de transporte) materiales de embalaje (tales como bolsas con tornillos, garantías, etc.) que, en su caso, deberán ser quitados y guardados.

ADVERTENCIA: La falta de montaje de tornillos y elementos de fijación según lo indicado en estas instrucciones puede comportar riesgos de naturaleza eléctrica. • El tubo de evacuación no es suministrado y debe ser comprado. • El diámetro del tubo de descarga debe ser igual al diámetro del aro de empalme. • Para la instalación del producto en la placa de cocción respetar la altura indicada en los dibujos • La distancia mínima entre las superficies de soporte de los recipientes en el dispositivo de cocción y la parte más baja de la campana no debe ser inferior a 45 cm en caso de cocinas eléctricas y de 60 cm en caso de cocinas a gas o mixtas. • Si las instrucciones de instalación del dispositivo de cocción a gas especifican una distancia mayor, en necesario tenerlo en cuenta.

SEGURIDAD PARA LA CONEXIÓN ELÉCTRICA

• La tensión de red debe corresponder a la tensión señalada en la etiqueta de características situada dentro del producto. • Si está dotado con un enchufe, conecte el producto a una toma de corriente que cumpla con las normas vigentes, situada en una zona accesible incluso después de la instalación. • Si no está dotado de enchufe (conexión directa a la red) o el enchufe no está situado en una zona accesible, incluso después de la instalación, coloque un interruptor bipolar normalizado que garantice la desconexión completa de la red en las condiciones de categoría de sobretensión III, de acuerdo con las normas de instalación. • El producto está dotado de un cable de alimentación especial; en caso de que se dañe el cable, solicítelo al servicio de asistencia técnica.

● **¡Cuidado!** Antes de volver a conectar el circuito a la red eléctrica y verificar su correcto funcionamiento, siempre compruebe que el cable de la red haya sido correctamente instalado.

¡Cuidado! No utilizar con un programador, temporizador, mando a distancia independiente o cualquier otro dispositivo que se active automáticamente.

SUGERENCIAS DE USO

Recomendaciones para la correcta utilización con el fin de limitar el impacto sobre el medio ambiente: Cuando empiece a cocinar, encienda el producto a la velocidad mínima, dejándolo encendido unos minutos incluso después de terminar de cocinar. Aumente la velocidad solo si se produjera una gran cantidad de humo y vapor, accionado la función booster solamente en los casos extremos. Para que el sistema de reducción de olores, se mantenga eficiente, es preciso sustituir, cuando fuera necesario, el/los filtros de carbón. Para que el filtro de grasa se mantenga eficiente, es preciso limpiarlo cuando fuera necesario. Para optimizar la eficiencia y reducir al mínimo el ruido, utilice el diámetro máximo del sistema de canalización que figura en este manual.

USO

El sistema de aspiración puede ser utilizado en la versión aspirante de evacuación externa o bien en la versión filtrante de recirculación interior.



● **Versión Aspirante:**

Los vapores se evacúan al exterior a través de un tubo de escape fijado a la brida de conexión.

¡ATENCIÓN! Si el producto está equipado con filtro/s de carbón, debe/n retirarse.

Empalme el producto en tuberías o agujeros de descarga en la pared con diámetro equivalente al de la salida de aire (brida de empalme).

El empleo de tuberías y agujeros de descarga en la pared con diámetro inferior conllevará una disminución en términos de rendimiento de aspiración y un aumento drástico del ruido.

Por lo tanto no se acepta responsabilidad alguna por ello.

- Usar un conducto cuya longitud sea la mínima indispensable.
- Usar un conducto con la menor cantidad de codos posibles (ángulo máximo del codo: 90°).
- Evitar cambios bruscos de sección del conducto.



● **Versión Filtrante:**

El aire extraído es desengrasado y desodorizado antes de ser devuelto a la habitación. Para utilizar el producto en esta versión, es necesario instalar un sistema de filtro de carbón activado adicional.

MONTAJE PRIMERA INSTALACIÓN

- Asegúrese de que el producto comprado sea de un tamaño adecuado para la zona de instalación escogida.
- Retirar el/los filtro/s de carbón activo si se suministraron (véase también el respectivo apartado).
- Este/os solo debe/n ser reajustado/s si el producto va a ser utilizado en versión filtrante.
- En el caso de la presencia de paneles y/o colgantes laterales, comprobar que haya espacio suficiente para instalar el

producto y que siempre sea posible acceder fácilmente al panel de mandos.

- El producto está equipado con tacos de fijación adecuados para la mayoría de las paredes/techos. Sin embargo, es necesario consultar a un técnico cualificado para comprobar la idoneidad de los materiales en función del tipo de pared/techo. La/el pared/techo debe ser suficientemente fuerte para sostener el peso de la campana.

Producido por el peso excesivo, el desplazamiento e instalación de la campana debe ser realizado por lo menos por dos o más personas.

FUNCIONAMIENTO

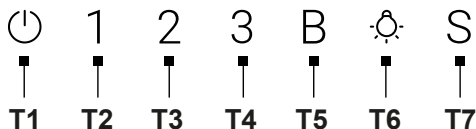
Esta campana dispone de un sistema de funcionamiento automático (véase párrafo "**Funcionamiento automático (sensor)**").

La calibración se realiza en automático cada vez que la campana es reconectada a la red eléctrica (por ej: con la primera instalación o después de un corte de electricidad). Puede ser realizada también manualmente (véase párrafo "**Regulación de los parámetros para el Funcionamiento automático- Regulación manual**").

Durante la calibración, que tiene duración de 5 minutos, los mandos parpadearán y se podrá usar exclusivamente la tecla de las luces.

Panel de control

Para seleccionar las funciones de la campana es suficiente rozar los mandos.



T1 = Tecla **OFF motor** (stand by)

T2 = Tecla de selección velocidad (potencia de aspiración) **baja**. La tecla parpadea si se activa el apagado de la campana de retrasado (solo para modelos equipados con control remoto).

T3 = tecla de selección velocidad (potencia de aspiración) **media**. La tecla parpadea si se activa el apagado de la campana de retrasado (solo para modelos equipados con control remoto).

T4 = Tecla de selección de la velocidad (potencia de aspiración) **alta**. La tecla parpadea si se activa el apagado de la campana de retrasado (solo para modelos equipados con control remoto).

T5 = Tecla de selección de la velocidad (potencia de aspiración) **intensiva** - duración 5 minutos después de que vuelve a la velocidad (potencia de aspiración) media o se apaga si se activa el apagado de la campana retrasado (solo para modelos equipados con control remoto). La tecla parpadea en ambos casos para indicar la temporización de la velocidad.

T6 = Tecla **ON/OFF luz**. Presionar brevemente para encender o apagar la iluminación de la placa de cocción.

T7 = Funcionamiento automático (sensor).

Indicadores de Saturación filtros (T5)

A intervalos regulares la campana señala la necesidad de realizar el mantenimiento de los filtros.

Tecla (T5) encendido con luz fija: realizar el mantenimiento del filtro de grasas.

Tecla (T5) encendido con luz parpadeante: realizar el mantenimiento del filtro de carbón activo.

Nota: La señalización de saturación de los filtros es visible dentro del primer minuto después del apagado de la campana, dentro de este tiempo se realiza el reinicio de los indicadores de saturación.

Reinicio indicadores saturación filtros (T5)

Presione prolongadamente la tecla (T5).

Activación indicador de saturación del filtro de carbón activo (T5).

Nota: esta operación debe ser realizada con la campana apagada.

Este indicador normalmente está desactivado, presionar la tecla (T5) prolongadamente para activar la función: la tecla se ilumina con luz fija.

Para desactivar la función, presionar la **tecla (T5)** prolongadamente: la tecla se ilumina con luz parpadeante.

Funcionamiento automático (Sensor) (T7)

Presionar la tecla (T7) (el LED central (T7) se enciende en blanco). La campana se encenderá a la velocidad más adecuada en función de los humos de cocción detectados por el sensor de la campana.

Regulación de los parámetros para el Funcionamiento automático

Nota: Todas las operaciones de calibración, selección, regulación y conexión lógica descritas abajo son posibles con la campana apagada (**OFF**).

La regulación de los parámetros se produce regularmente en automático cada vez que la campana se conecta nuevamente a la red eléctrica (por ej: con la primera instalación o después de un blackout) o manualmente.

Regulación manual

Para realizar cuando se nota un funcionamiento insatisfactorio del Funcionamiento automático y se realiza cuando en la cocina persisten condiciones ambientales normales.

La regulación manual prevé:

- **Calibración de la campana.**
- **Selección de la placa de cocción** (gas - inducción o eléctrica).

Calibración de la campana (T7).

Presionar prolongadamente la tecla (**T7**), todos los LEDES de la tecla parpadean "**con tonalidad más oscura**" para indicar que ha iniciado la calibración, el proceso de calibración durará 5 minutos aproximadamente.

Selección de la placa de cocción (gas - inducción o eléctrica).

Presionar prolongadamente contemporáneamente las teclas (**T2 - T3**), las teclas (**T2 - T3 - T4**) inician a parpadear por 5 segundos.

Dentro de este término presionar:

la tecla (**T2**) en caso de placa de cocción de **gas**

la tecla (**T3**) en caso de placa de cocción **eléctrica**

la tecla (**T4**) en caso de placa de cocción a **inducción**.

La tecla pre elegida permanece encendido para indicar la selección realizada, después de 10 segundos la tecla parpadea brevemente para indicar que la selección realizada se haya registrado.

ADVERTENCIAS DE MANTENIMIENTO

- **Limpieza:** Para la limpieza use exclusivamente un paño humedecido con detergentes líquidos neutros. No utilice herramientas o instrumentos para la limpieza.
- No utilice productos que contienen abrasivos. ¡NO UTILICE ALCOHOL!



Para el mantenimiento del producto ver las imágenes marcadas con este símbolo al final de la instalación.

- **XA Filtro de grasas:** El filtro de grasas metálico debe limpiarse una vez al mes con detergentes no agresivos, ya sea manualmente o en un lavavajillas a baja temperatura y en un ciclo corto. Para desmontar el filtro de grasas, tire de la palanca de liberación con muelle.
- El Filtro de grasa retiene las partículas de grasa derivadas de la cocción. Cuando el filtro metálico de grasa se lava en el lavavajillas puede decolorarse pero ello no afecta de ninguna manera sus características de filtrado.
- **XB Filtro de carbones activos NO lavable:** la saturación del filtro de carbón se verifica después de un uso más o menos prolongado según el tipo de cocina y de la regularidad de la limpieza del filtro de grasas. En cada caso es necesario sustituir el cartucho al máximo cada cuatro meses. NO puede lavarse o regenerarse.

Montaje: enganchar el filtro de carbones activos primero en la parte trasera en la lengüeta metálica de la campana, luego en la parte delantera con los dos pomelos.

Desmontaje: remover el filtro de carbones activos girando 90° los pomos que lo fijan a la campana.

- **Sistema de Iluminación :** El sistema de iluminación no es sustituible por el usuario, en caso de mal funcionamiento póngase en contacto con el servicio de asistencia técnica.
- El sistema de iluminación está basado en la tecnología LED. Los LED garantizan una iluminación óptima, con una duración hasta 10 veces mayor que las lámparas tradicionales y permiten ahorrar el 90% de energía eléctrica.

ELIMINACIÓN AL FINAL DE VIDA



Este aparato está etiquetado de conformidad a la Directiva Europea 2012/19/UE sobre los residuos de Aparatos Eléctricos y Electrónicos (Waste Electrical and Electronic Equipment Regulation 2013) relativa a los aparatos eléctricos y electrónicos (WEEE).

Los WEEE contienen tanto sustancias contaminantes (que pueden tener un efecto negativo en el ambiente) como elementos de base (que pueden ser reutilizados).

Es importante que los WEEE estén sometidos a tratamientos específicos para remover y eliminar correctamente las sustancias contaminantes y recuperar todos los materiales. Cada ciudadano puede realizar un rol importante al garantizar que los WEEE no se vuelvan un problema ambiental; es esencial realizar algunas reglas de base:

- los WEEE no deben ser tratados como residuos domésticos;
- los WEEE deben ser llevados en las áreas correspondientes de recogida gestionadas por el Municipio o por una empresa registrada.

En muchos Países, la recogida doméstica puede estar disponible para los WEEE de grandes dimensiones. Cuando se adquiere un nuevo aparato, el viejo puede ser restituído al vendedor que debe aceptarlo gratuitamente como pieza única, a condición de que el aparato sea de tipo equivalente y tenga las mismas funciones del adquirido.

NORMATIVAS

Equipo diseñado, probado y realizado respetando las normas sobre la Seguridad: EN/IEC 60335-1; EN/IEC 60335-2-31, EN/IEC 62233. Rendimiento: EN/IEC 61591; ISO 5167-1; ISO 5167-3; ISO 5168; EN/IEC 60704-1; EN/IEC 60704-2-13; EN/IEC 60704-3; ISO 3741; EN 50564; IEC 62301. EMC: EN 55014-1; CISPR 14-1; EN 55014-2; CISPR 14-2; EN/IEC 61000-3-2; EN/IEC 61000-3-3.

NOTAS

***** : las piezas marcadas con este símbolo son accesorios opcionales suministrados solo en algunos modelos o piezas no suministrables, pero que pueden comprarse.

CS - Varování a instalace

Výrobek je určen k odsávání výparů a par z vaření a je určen pouze pro domácí použití.

Pečlivě dodržujte pokyny uvedené v tomto návodu. Nepřebíráme žádnou odpovědnost za jakékoli nepříjemnosti, škody nebo požáry způsobené na výrobku v důsledku nedodržení pokynů uvedených v tomto návodu.

Spotřebič může mít jiný vzhled, než jak je zobrazen v tomto návodu, nicméně pokyny k použití, údržbě a instalaci zůstávají stejné.

• Je důležité, abyste všechny návody přiložené k výrobku vždy uschovali k nahlédnutí v jakémkoliv okamžiku. V případě prodeje, postoupení nebo stěhování zajistěte, aby zůstaly u výrobku. • Pečlivě si přečtěte návod k použití: obsahuje důležité informace o instalaci, používání a bezpečnosti. • Před zahájením instalace zkontrolujte neporušenost výrobku. V opačném případě kontaktujte svého prodejce a v instalaci nepokračujte.

OBECNÁ BEZPEČNOST

• Neprovádějte žádné elektrické ani mechanické změny na výrobku ani na potrubí pro vypouštění výparů. • Před jakýmkoliv úkonem čištění nebo údržby odpojte spotřebič od elektrické sítě vytažením zástrčky nebo vypnutím hlavního vypínače bytu/domu. • Při všech úkonech instalace a údržby používejte pracovní rukavice. • Výrobek mohou používat děti ve věku nejméně 8 let a osoby se sníženými fyzickými, smyslovými nebo mentálními schopnostmi nebo bez zkušeností či potřebných znalostí, za předpokladu, že jsou pod dohledem nebo poté, co obdržely pokyny týkající se bezpečného používání spotřebiče a pochopily s tím související nebezpečí. • Děti by měly být pod dohledem, aby si s výrobkem nehrály. • Čištění a údržbu spotřebiče nesmí provádět děti bez dozoru. • Pokud je výrobek používán současně s jinými spotřebiči na plyn nebo jiná paliva, místnost musí být dostatečně větraná. • Výrobek musí být často čištěn zevnitř i zvenku (ALESPOŇ JEDNOU MĚSÍČNĚ), v každém případě dodržujte to, co je výslovně uvedeno v pokynech pro údržbu. • Nedodržení postupů čištění výrobku a výměny/čištění filtrů vede k nebezpečí požáru. • Je přísně zakázáno připravovat pokrmu na plameni pod výrobkem. • **POZOR:** Když varná deska funguje, mohou být přístupné části výrobku horké. • Výrobek nepřipojujte k elektrické síti, dokud není instalace zcela dokončena. • Pokud jde o technická a bezpečnostní opatření, která mají být přijata pro vypouštění výparů, přísně dodržujte ustanovení předpisů příslušných místních orgánů. • Odsávání vzduch nesmí být odváděn do potrubí, které je používáno pro vypouštění výparů ze zařízení fungujících na principu spalování plynu nebo jiných paliv. • Výrobek nepoužívejte ani nenechávejte bez řádné namontovaných žárovek kvůli možnému nebezpečí úrazu elektrickým proudem. • Výrobek NIKDY nepoužívejte bez správně namontované mřížky. • Výrobek NIKDY nepoužívejte jako odkládací desku, pokud to není výslovně uvedeno. • Pro výměnu žárovky používejte pouze typ žárovky uvedený v části o údržbě/osvětlovacím systému tohoto návodu. • Použití otevřeného plamene je nebezpečné pro filtry a může způsobit požár, proto je třeba se ho v každém případě vyvarovat. • Smažení musí probíhat pod dohledem, aby se zabránilo vznícení přehřátého oleje. • V případě pochybností se obraťte na autorizované servisní středisko nebo podobně kvalifikovaný personál.

BEZPEČNOST INSTALACE

• Upevňovací šrouby dodané s výrobkem použijte pouze v případě, že jsou vhodné pro daný povrch, jinak kupte správný typ. Zkontrolujte, zda se uvnitř výrobku nenachází (kvůli přepravě) doplňkový materiál (například sáčky se šrouby, záruční list, apod.), případně tento materiál odstraňte a uschovejte. • **VAROVÁNÍ:** Jestliže šrouby a úchytné prvky nebudou namontovány podle pokynů uvedených v tomto návodu, mohlo by dojít ke vzniku nebezpečí elektrické povahy. • Odtahové potrubí není součástí vybavení a je třeba ho zakoupit. • Průměr odvodní trubice musí být stejný jako průměr přípojovacího kroužku. • Při instalaci výrobku nad varnou desku dodržujte výšku uvedenou na výkresech • Minimální vzdálenost mezi opernou plochou nádob na sporáku a nejspodnější částí odsavače par nesmí být menší než 45 cm u elektrických sporáků a 60 cm u plynových nebo kombinovaných sporáků. • Pokud je v návodu k instalaci plynového spotřebiče uvedena větší vzdálenost, je třeba ji zohlednit.

BEZPEČNOST ELEKTRICKÉHO PŘIPOJENÍ

• Síťové napětí musí odpovídat napětí uvedenému na štítku vlastností uvnitř výrobku. • Je-li výrobek vybaven zástrčkou, připojte jej do zásuvky, která odpovídá platným předpisům a je umístěna na místě, které bude přístupné i po instalaci. • Pokud není vybaven zástrčkou (přímé připojení k síti) nebo zástrčka není umístěna na místě přístupném i po instalaci, použijte standardizovaný dvoupólový vypínač, který zajistí úplné odpojení od sítě za podmínek přepětíové kategorie III, v souladu s instalačními předpisy. • Výrobek je vybaven speciálním napájecím kabelem; v případě poškození tohoto kabelu si jej vyžádejte u technické servisní služby.

• **Pozor!** Před opětovným připojením okruhu k síťovému napájení a funkční kontrolou vždy zkontrolujte, zda je napájecí kabel správně namontován.

Pozor! Nepoužívejte s programovacím zařízením, časovačem, samostatným dálkovým ovladačem nebo jiným zařízením, které se aktivuje automaticky.

RADY PRO POUŽÍVÁNÍ

Rady pro správné používání spotřebiče za účelem snížení negativního dopadu na životní prostředí: Když začnete vařit, zapnete spotřebič při minimální rychlosti a nechte ji zapnutou několik minut i po skončení vaření. Rychlost zvýšte pouze v případě velkého množství kouře a výparů, v naléhavých případech pomocí funkce Booster. Pro udržení dobré účinnosti systému minimalizace pachů je třeba v případě potřeby vyměnit uhlíkový filtr/uhlíkové filtry. Pro udržení dobré účinnosti tukového filtru je třeba ho v případě potřeby vyčistit. Pro optimalizaci účinnosti a minimalizaci hluku je třeba použít maximální průměr odtahového potrubí uvedený v tomto návodu.

POUŽITÍ

Systém odsávání může být použit v verze s odsáváním s vnějším odvodem nebo vnitřním recirkulačním filtrem.



• Odsávací provedení:

Páry jsou odváděny ven odtahovým potrubím připojeným ke spojovací přírubě.

POZOR! Pokud je výrobek vybaven uhlíkovým filtrem (uhlíkovými filtry), je třeba jej (je) vyjmout.

Připojte výrobek k trubkám a odvodním otvorům na stěně s průměrem stejným jako vývod vzduchu (přípojovací příruba).

Použití trubek a otvorů ve stěnách s menším průměrem vede ke snížení sacího výkonu a k výraznému zvýšení hluchnosti.

V takovém případě výrobce odmítá odpovědnost.

- Použijte tak dlouhé potrubí, jak je potřeba.
- Použijte potrubí s co nejmenším možným počtem ohybů (maximální úhel ohybu: 90°).
- Vyhnete se drastickým úpravám průřezu potrubí.



• Filtrační provedení:

Odsávaný vzduch je před návratem do místnosti zbaven tuku a zápachu. Pro použití výrobku v této verzi je nutné nainstalovat dodatečný filtrační systém s aktivním uhlím.

MONTÁŽ PRVNÍ INSTALACE

- Zkontrolujte, zda jsou rozměry zakoupeného výrobku vhodné pro zvolené místo instalace.
- Vyměňte filtr (filtry) s aktivním uhlím, pokud jsou součástí dodávky (viz také příslušná část).
- Filtr (filtry) se znovu namontují pouze v případě, pokud má být výrobek použit ve filtrační verzi.
- V případě bočních panelů a/nebo stěn a/nebo nástěnných jednotek zkontrolujte, zda je k instalaci výrobku dostatek místa a zda je vždy možný snadný přístup k ovládacímu panelu.
- Výrobek je dodáván s upevňovacími hmoždinkami vhodnými pro většinu stěn/stropů. Vhodnost materiálů je však třeba

konzultovat s kvalifikovaným technikem v závislosti na typu stěny/stropu. Stěna/strop musí být dostatečně pevné, aby unesly hmotnost digestoře.

Kvůli nadměrné hmotnosti výrobku je třeba, aby manipulaci a instalaci digestoře prováděly nejméně dvě nebo více osob.

PROVOZ

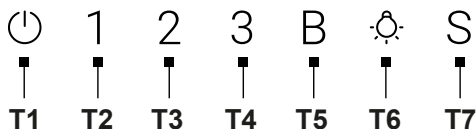
Digestoř je vybavena systémem automatického provozu (viz odstavec „**Automatický provoz (senzor)**“).

Kalibrace proběhne automaticky pokaždé, když je digestoř znovu připojena do sítě elektrického napájení (např: při první instalaci nebo po výpadku proudu). Lze ji také provést ručně (viz odstavec „**Regulace parametrů pro automatický provoz- Ruční regulace**“).

Při kalibraci, která trvá 5 minut, ovladače blikají a bude možné použít pouze tlačítko světel.

Ovládací panel

Pro volbu funkcí digestoře se stačí dotknout ovládacích prvků.



T1 = Tlačítko **OFF motoru** (stand by)

T2 = Tlačítko volby **nízké** rychlosti (výkonu odsávání). Tlačítko bliká, pokud je aktivováno odložené vypnutí digestoře (pouze u modelů s dálkovým ovládáním).

T3 = Tlačítko volby **střední** rychlosti (výkonu odsávání). Tlačítko bliká, pokud je aktivováno odložené vypnutí digestoře (pouze u modelů s dálkovým ovládáním).

T4 = Tlačítko volby **vysoké** rychlosti (výkonu odsávání). Tlačítko bliká, pokud je aktivováno odložené vypnutí digestoře (pouze u modelů s dálkovým ovládáním).

T5 = Tlačítko volby **intenzivní** rychlosti (výkonu odsávání) - trvá 5 minut, poté se vrátí na střední rychlost (výkon odsávání) nebo se vypne, pokud je aktivováno odložené vypnutí digestoře (pouze u modelů s dálkovým ovládáním). Tlačítko v obou případech bliká, čímž signalizuje časování rychlosti.

T6 = Tlačítko **ON/OFF světel**. Stiskněte krátce pro zapnutí nebo vypnutí osvětlení varné plochy.

T7 = Automatický provoz (senzor).

Indikátory nasycení filtrů (T5)

V pravidelných intervalech digestoř označuje potřebu provést údržbu filtrů.

Tlačítko (**T5**) svítí nepřerušovaně: proveďte údržbu tukového filtru.

Tlačítko (**T5**) svítí s blikajícím světlem: proveďte údržbu uhlíkového filtru.

Poznámka: Indikátor nasycení filtrů je viditelný během první minuty po vypnutí digestoře, během této doby je třeba indikátory nasycení resetovat.

Reset indikátorů nasycení filtrů (T5)

Dlouze stiskněte tlačítko (**T5**).

Aktivace indikátoru nasycení uhlíkového filtru (T5).

Poznámka: tento úkon musí být proveden, když je digestoř vypnutá.

Tento indikátor je obvykle deaktivován, dlouze stiskněte tlačítko (**T5**) pro aktivaci této funkce: tlačítko se rozsvítí nepřerušovaně.

Pro deaktivaci této funkce dlouze stiskněte **tlačítko (T5)**: tlačítko se rozsvítí s blikajícím světlem.

Automatický provoz (senzor) (T7)

Stiskněte tlačítko (**T7**) (prostřední kontrolka (**T7**) se rozsvítí bíle). Odsavač par se zapne při nejhodnější rychlosti na základě spalin zjištěných senzorem, kterým je odsavač par vybaven.

Regulace parametrů pro automatický provoz

Poznámka: Všechny níže popsané operace kalibrace, volby, regulace a logického připojení jsou možné při vypnuté digestoři (**OFF**).

Regulace parametrů nastává pravidelně automaticky při každém připojení digestoře k elektrické síti (např. při první instalaci nebo po výpadku proudu) nebo ručně.

Ruční regulace

Provádí se, když se zjistí neuspokojivá činnost automatického provozu, a měla by se provádět, když v kuchyni přetrvávají normální podmínky prostředí.

Ruční regulace zahrnuje:

- **Kalibraci digestoře.**
- **Volbu varné plochy** (plynová - indukční nebo elektrická).

Kalibrace digestoře (T7).

Dlouze stisknete tlačítko (T7), všechny kontrolky blikají „tmavěji“ což signalizuje, že kalibrace byla zahájena; proces kalibrace trvá přibližně 5 minut.

Volba varné plochy (plynová - indukční nebo elektrická).

Dlouze stisknete současně tlačítka (T2 - T3), tlačítka (T2 - T3 - T4) začnou blikat na 5 sekund.

Během této doby stisknete:

tlačítko (T2) v případě **plynové** varné plochy

tlačítko (T3) v případě **elektrické** varné plochy

tlačítko (T4) v případě **indukční** varné plochy.



Zvolené tlačítko zůstane svítit na znamení, že byla provedena volba, po 10 sekundách tlačítko krátce zabliká na znamení, že provedená volba byla zaregistrována.

POKYNY K ÚDRŽBĚ

- **Čištění:** Na čištění použijte výlučně hadřík navlžený neutrálními tekutými čisticími prostředky. Na čištění nepoužívejte nářadí nebo nástroje.
- Nepoužívejte výrobky obsahující abraziva. **NEPOUŽÍVEJTE ALKOHOL!**



Informace o údržbě výrobku naleznete na obrázcích na konci instalace označených tímto symbolem.

- ** A Tukový filtr:** Kovový tukový filtr musí být čistěn jednou měsíčně jemnými čisticími prostředky, ručně nebo v myčce na nádobí při nízkých teplotách a krátkém cyklu. Chcete-li tukový filtr vyjmout, zatáhněte za madlo uvolňovací pružiny.
- Tukový filtr zadržuje částice tuku z vaření. Při mytí v myčce se kovový tukový filtr může odbarvit, ale jeho filtrační charakteristiky se absolutně nemění.
- ** B NEOMÝVATELNÝ uhlíkový filtr:** k nasycení uhlíkového filtru dochází po více či méně dlouhém používání v závislosti na typu vaření a pravidelnosti čištění tukového filtru. V každém případě by se vložka měla měnit maximálně jednou za čtyři měsíce. **NELZE** jej umýt nebo regenerovat.

Montáž: uhlíkový filtr zahákněte nejprve vzadu za kovový jazýček digestoře a poté veředu pomocí dvou knoflíků.

Demontáž: odstraňte uhlíkový filtr otočením knoflíků, které jej upevňují k digestoři, o 90°.

- **Systém osvětlení :** Systém osvětlení nemůže být vyměňován uživatelem, v případě poruchy kontaktujte servisní službu.
- Systém osvětlení je založen na technologii LED. LED diody poskytují optimální osvětlení, mají až desetkrát delší životnost než běžné žárovky a šetří 90 % elektrické energie.

LIKVIDACE PO UKONČENÍ ŽIVOTNOSTI



Tento spotřebič je označen v souladu s evropskou směrnicí 2012/19/EU o odpadních elektrických a elektronických zařízeních (Waste Electrical and Electronic Equipment Regulations 2013) týkající se elektrických a elektronických spotřebičů (OEEZ).

OEEZ obsahují jak znečišťující látky (které mohou mít negativní vliv na životní prostředí), tak základní prvky (které lze znovu použít).

Je důležité, aby spotřebiče OEEZ prošly specifickým zpracováním za účelem odstranění a řádné likvidace znečišťujících látek a využití všech materiálů. Jednotliví občané mohou hrát důležitou roli při zajišťování toho, aby se OEEZ nestaly problémem pro životní prostředí; je nezbytné dodržovat některá základní pravidla:

- S OEEZ se nesmí zacházet jako s domovním odpadem;

- OEEZ je třeba odevzdávat na určených sběrných místech provozovaných obcí nebo registrovanou společností.

V mnoha zemích může být pro velké spotřebiče OEEZ k dispozici domácí sběr. Při koupi nového spotřebiče lze starý

spotřebič vrátit prodejci, který jej musí bezplatně přijmout jako jeden celek, pokud je spotřebič rovnocenného typu a má stejné funkce jako zakoupený spotřebič.

PŘEDPISY

Spotřebič navrženy, testovaný a vyrobený v souladu s bezpečnostními předpisy: EN/IEC 60335-1; EN/IEC 60335-2-31, EN/IEC 62233. Výkon: EN/IEC 61591; ISO 5167-1; ISO 5167-3; ISO 5168; EN/IEC 60704-1; EN/IEC 60704-2-13; EN/IEC 60704-3; ISO 3741; EN 50564; IEC 62301. EMC: EN 55014-1; CISPR 14-1; EN 55014-2; CISPR 14-2; EN/IEC 61000-3-2; EN/IEC 61000-3-3.

POZNÁMKY

* : díly označené tímto symbolem jsou volitelné příslušenství dodávané pouze u některých modelů nebo díly, které nelze dodat, ale lze je zakoupit.

SK - Varovania a inštalácia

Výrobok je vytvorený na odsávanie dymov a pár z varenia a je určený iba na domáce použitie.

Prísne dodržiavajte pokyny uvedené v tomto návode. Odmietame akúkoľvek zodpovednosť za prípadné poruchy, poškodenia alebo úrazy vyvolané výrobkom a spôsobené nedodržaním pokynov uvedených v tomto návode.

Zariadenie môže mať odlišný vzhľad v porovnaní s obrázkami v tomto návode, no pokyny na použitie, údržbu a inštaláciu zostávajú rovnaké.

- Je dôležité uchovať všetky návody, ktoré sú súčasťou výrobku, aby ste do nich mohli kedykoľvek nahliadnuť. V prípade predaja, postúpenia alebo presťahovania sa uistite, či návody zostali spolu s výrobkom. • Pokyny si pozorne prečítajte: obsahujú dôležité informácie o inštalácii, používaní a bezpečnosti. • Pred inštaláciou skontrolujte neporušenosť výrobku. V opačnom prípade sa skontaktujte s predajcom a nepokračujte v inštalácii.

VŠEOBECNÁ BEZPEČNOSŤ

- Na výrobku alebo na odvádzacích potrubiach nevykonávajte elektrické alebo mechanické zmeny. • Pred akýmkoľvek úkonom čistenia alebo údržby odpojte zariadenie od elektrickej siete vytiahnutím zástrčky alebo odpojením hlavného vypínača v byte. • Pri všetkých úkonoch montáže a údržby používajte pracovné rukavice. • Zariadenie smú používať deti staršie ako 8 rokov a osoby s obmedzenými fyzickými, zmyslovými alebo mentálnymi schopnosťami alebo bez skúseností alebo potrebných znalostí len vtedy, keď sú pod dozorom alebo keď im boli dané pokyny týkajúce sa bezpečného používania zariadenia a tieto osoby pochopili nebezpečenstvá spojené so zariadením. • Deti musia byť pod dozorom, aby sa s výrobkom nehrali. • Čistenie a údržbu nesmú vykonávať deti bez dozoru. • V miestnosti musí byť zabezpečené dostatočné vetranie, keď sa výrobok používa súčasne s ďalšími spaľovacími zariadeniami na plyn alebo iné palivá. • Zariadenie sa musí často čistiť, zvnútra aj zvonku (ASPOŇ RAZ ZA MESIAC), v každom prípade dodržiavajte pokyny výslovne uvedené v pokynoch na údržbu. • Nedodržanie noriem na čistenie výrobku a výmeny/čistenia filtrov spôsobuje riziká požiarov. • Je prísne zakázané pripravovať jedlá na plameni pod týmto výrobkom. • POZOR: Keď je varná doska v prevádzke, prístupné časti výrobku môžu byť horúce. • Výrobok nepripájajte k elektrickej sieti, kým inštalácia nebude úplne dokončená. • Čo sa týka technických a bezpečnostných opatrení, ktoré je potrebné prijať na odvádzanie dymov, prísne dodržiavajte nariadenia kompetentných miestnych orgánov. • Nasatý vzduch sa nesmie odvádzat' do potrubia používaného na odvádzanie dymov vyprodukovaných spaľovacími zariadeniami na plyn alebo iné palivá. • Výrobok nepoužívajte a nenechávajte bez správne namontovaných žiaroviek pre možné riziko zásahu elektrickým prúdom. • Výrobok sa NIKDY nesmie použiť bez správne namontovanej mriežky. • Výrobok sa NIKDY nesmie použiť ako oporná doska, pokiaľ to nie je výslovne uvedené.

- Pri výmene žiarovky používajte iba typ žiarovky uvedený v oddiele údržby/osvetľovacieho systému v tomto návode. • Použitie otvoreného ohňa je škodlivé pre filtre a môže vyvolať požiar, preto sa mu vždy vyhýbajte. • Fritovanie sa musí vykonávať pod kontrolou, aby sa zabránilo vzbĺknutiu prehriateho oleja. • V prípade pochybností sa poraďte s autorizovaným centrom pomoci alebo podobným kvalifikovaným personálom.

BEZPEČNOSŤ PRI INŠTALÁCII

- Používajte upevňovacie skrutky dodané s výrobkom iba, ak sú vhodné pre plochu, inak si kúpte skrutky správneho typu. Uistite sa, že vnútri produktu sa nenachádza (pre účely prepravy) doplnkový materiál (napríklad sáčky so skrutkami, záruky atď.), ktorý je potrebné vybrať a uschovať. • VÝSTRAHA: Inštalácia skrutiek a spojovacích prvkov, ktorá nie je v súlade s týmito pokynmi, môže spôsobiť riziká elektrickej povahy. • Odtokové potrubie nie je súčasťou dodávky a je nutné ho zakúpiť. • Priemer odvádzacej trubky musí byť ekvivalentný priemeru spojovacieho krúžku. • Pri inštalácii výrobku na varnú dosku dodržte výšku uvedenú vo výkresoch • Minimálna vzdialenosť medzi podpornou plochou nádob

na varnom zariadení a najnižšou časťou kuchynského odsávača nesmie byť menšia ako 45 cm v prípade elektrických sporákov a 60 cm v prípade plynov alebo zmiešaných sporákov. • Ak sa v pokynoch na inštaláciu varného plynového zariadenia uvádza väčšia vzdialenosť, je potrebné ju brať do úvahy.

BEZPEČNOSŤ V PRÍPADE ELEKTRICKÉHO PRIPOJENIA

• Sieťové napätie musí zodpovedať napätiu uvedenému na štítku nachádzajúceho sa vnútri výrobku. • Ak je výrobok vybavený zástrčkou, pripojte výrobok k zásuvke v zhode s platnými normami nachádzajúcej sa v priestore prístupnom aj po inštalácii. • Ak zástrčka nie je vo výbave (priame pripojenie k sieti) alebo zásuvka sa nenachádza v prístupnom priestore, aj po inštalácii, použite bipolárny vypínač podľa normy, ktorý zabezpečí úplné odpojenie siete v podmienkach kategórie prepätia III, v súlade s inštaláčnymi predpismi. • Výrobok je vybavený špeciálnym napájacím káblom; v prípade poškodenia kábla oň požiadajte službu technickej pomoci.

• **Pozor!** Pred opätovným pripojením k elektrickej sieti a kontrolou správneho fungovania spotrebiča vždy skontrolujte, či je sieťový kábel správne namontovaný.

Pozor! Nepoužívajte programovacie zariadenie, časovač, samostatné diaľkové ovládanie alebo akékoľvek iné zariadenie, ktoré sa aktivuje automaticky.

ODPORÚČANIA PRI POUŽITÍ

Odporúčania na správne použitie za účelom zníženia vplyvu na životné prostredie: Keď začínate variť, zapnite zariadenie na minimálnu rýchlosť, a nechajte ho zapnuté aj niekoľko minút po ukončení varenia. Rýchlosť zvýšte iba v prípade veľkého množstva dymu a pary pomocou funkcie booster iba v extrémnych prípadoch. Aby sa zachovala dobrá účinnosť systému redukcie pachov, v prípade potreby vymeňte uhlíkový filter/filtre. Aby sa zachovala dobrá účinnosť tukového filtra, v prípade potreby ho vyčistíte. Na optimalizáciu účinnosti a minimalizáciu hluku používajte maximálny priemer kanalizačného systému uvedený v tejto príručke.

POUŽITIE

Odsávací systém sa môže použiť v odsávacej verzii s vonkajším odčerpávaním alebo filtračnej verzii s vnútorným obehom.



• Odsávacia verzia:

Výpary sa odčerpávajú smerom von pomocou vypúšťacej trubky pripevnenej ku spojovacej prírubе.

POZOR! Ak je výrobok vybavený uhlíkovým filtrom/uhlíkovými filtrami, tento/tieto sa musí/musia odstrániť.

Výrobok pripojte k trubkám a vypúšťacím otvorom na stene s priemerom ekvivalentným výstupu vzduchu (spojovacia príruба).

Použitie vypúšťacích trubiek a otvorov na stene s menším priemerom spôsobí zníženie odsávacích výkonov a drastické zvýšenie hlučnosti.

Preto odmietame akúkoľvek zodpovednosť.

- Použite potrubie s minimálnou nevyhnutnou dĺžkou.
- Použite potrubie s čo najmenším počtom kolien (maximálny uhol kolena: 90 °).
- Zabráňte drastickým zmenám prierezu potrubia.



• Filtračná verzia:

Nasatý vzduch sa odmastí a zbaví zápachu pred dopravením do miestnosti. Pre použitie výrobku v tejto verzii je potrebné nainštalovať prídavný filtračný systém na báze aktívneho uhlia.

MONTÁŽ PRED INŠTALÁCIOU

- Skontrolujte, či zakúpený výrobok má rozmery zodpovedajúce zvolenému miestu inštalácie.
- Odoberte filter/filtre s aktívnym uhlím, ak sú dodané (pozri aj príslušný odsek).
- Tento/tieto sa znovu namontuje/namontujú iba, ak chcete používať výrobok vo filtračnej verzii.
- V prípade prítomnosti bočných panelov a/alebo stien a/alebo závesných skriniek overte, či je k dispozícii dostatočný priestor na inštaláciu výrobku a či vždy bude možný ľahký prístup k ovládacímu panelu.
- Výrobok je vybavený upevňovacími hmoždinkami vhodnými pre väčšiu časť stien/stropov. Avšak je potrebné sa poradiť s kvalifikovaným technikom, aby ste sa uistili o vhodnosti materiálov podľa typu steny/stropu. Stena/strop musí byť dostatočne silná/silný, aby zniesla/zniesol hmotnosť odsávača.

Výrobok s nadmernou hmotnosťou, manipuláciu a montáž odsávača musia vykonať aspoň dve alebo viac osôb.

PREVÁDZKA

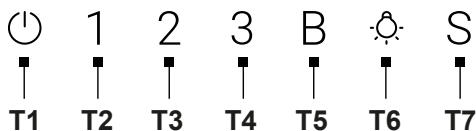
Tento odsávač disponuje systémom automatickej prevádzky (pozri odsek „Automatická prevádzka (snímač“).

Kalibrácia sa vykonáva automaticky vždy, keď sa odsávač znovu pripojí k elektrickej sieti (napr.: pri prvej inštalácii alebo po výpadku prúdu). Môže sa vykonať aj ručne (pozri odsek „Nastavenie parametrov pre automatickú prevádzku- Ručné nastavenie“).

Počas kalibrácie, ktorá trvá 5 minút, budú ovládače blikať a bude sa môcť použiť iba tlačidlo svetiel.

Ovládací panel

Pre voľbu funkcií odsávača stačí sa dotknúť ovládačov.



T1 = Tlačidlo **OFF motora** (pohotovostný režim)

T2 = Tlačidlo voľby rýchlosti (odsávacieho výkonu) **nízkej**. Tlačidlo bliká, ak je aktivované oneskorené vypnutie odsávača (iba pre modely vybavené diaľkovým ovládaním).

T3 = Tlačidlo voľby rýchlosti (odsávacieho výkonu) **strednej**. Tlačidlo bliká, ak je aktivované oneskorené vypnutie odsávača (iba pre modely vybavené diaľkovým ovládaním).

T4 = Tlačidlo voľby rýchlosti (odsávacieho výkonu) **vysokej**. Tlačidlo bliká, ak je aktivované oneskorené vypnutie odsávača (iba pre modely vybavené diaľkovým ovládaním).

T5 = Tlačidlo voľby rýchlosti (odsávacieho výkonu) **intenzívnej** - trvanie 5 minút, po ktorých sa vráti na strednú rýchlosť (odsávací výkon) alebo sa vypne, ak je aktivované oneskorené vypnutie odsávača (iba pre modely vybavené diaľkovým ovládaním). Tlačidlo bliká v oboch prípadoch, čím signalizuje načasovanie rýchlosti.

T6 = Tlačidlo **ON/OFF svetla**. Krátko stlačte pre zapnutie alebo vypnutie osvetlenia varnej dosky.

T7 = Automatická prevádzka (snímač).

Indikátory nasýtenia filtrov filtra (T5)

V pravidelných intervaloch odsávač indikuje potrebu vykonať údržbu filtra.

Tlačidlo (T5) svieti na stálo: vykonajte údržbu tukového filtra.

Tlačidlo (T5) svieti blikajúcim svetlom: vykonajte údržbu filtra s aktívnym uhlím.

Poznámka: Signalizácia nasýtenia filtrov je viditeľná do prvej minúty po vypnutí odsávača, do tohto času sa vykoná reset indikátorov nasýtenia.

Reset indikátorov nasýtenia filtrov (T5)

Dlho stlačte tlačidlo (T5).

Aktivácia indikátora nasýtenia filtra s aktívnym uhlím (T5).

Poznámka: táto operácia sa musí vykonať s vypnutým odsávačom.

Tento indikátor je normálne deaktivovaný, dlho stlačte tlačidlo (T5) pre aktiváciu funkcie: tlačidlo sa rozsvieti stálym svetlom.

Pre deaktiváciu funkcie dlho stlačte **tlačidlo (T5)**: tlačidlo sa rozsvieti blikajúcim svetlom.

Automatická prevádzka (snímač) (T7)

Stlačte tlačidlo (T7) (stredná LED (T7) sa zapne na bielo). Odsávač sa zapne pri najvhodnejšej rýchlosti na základe dymov z varenia zistených snímačom, ktorým je odsávač vybavený.

Nastavenie parametrov pre automatickú prevádzku

Poznámka: Všetky úkony kalibrácie, výberu, nastavenia a logického pripojenia opísané nižšie, sú možné s vypnutým odsávačom (OFF).

Nastavenie parametrov sa uskutočňuje pravidelne automaticky vždy, keď je odsávač znovu pripojený k elektrickej sieti (napr.: pri prvej inštalácii alebo po výpadku prúdu) alebo ručne.

Ručné nastavenie

Má sa vykonať, keď sa zistí neuspokojivá prevádzka Automatickej prevádzky a vykonáva sa, keď v kuchyni pretrvávajú normálne podmienky prostredia.

Ručné nastavenie zahŕňa:

- **kalibráciu odsávača.**
- **výber varnej dosky** (plynová - indukčná alebo elektrická).

Kalibrácia odsávača (T7).

Dlho stlačte tlačidlo (T7), všetky LED tlačidlá blikajú „s tmavším odtieňom“, čím signalizujú, že sa začala kalibrácia, proces kalibrácie bude trvať približne 5 minút.

Výber varnej dosky (plynová - indukčná alebo elektrická).

Dlho a súčasne stlačte tlačidlá (T2 -T3), tlačidlá (T2 - T3 - T4) začnú blikáť na 5 sekúnd.

Do tohto času stlačte:

- tlačidlo (T2) v prípade varnej dosky **plynovej**
- tlačidlo (T3) v prípade varnej dosky **elektrickej**
- tlačidlo (T4) v prípade varnej dosky **indukčnej**.

Predvolené tlačidlo zostane zapnuté, čím signalizuje uskutočnený výber, po 10 sekundách bude tlačidlo krátko blikáť, čím bude signalizovať, že uskutočnený výber sa zaznamenal.

VAROVANIA PRE ÚDRŽBU

- **Čistenie:** Na čistenie používajte výhradne utierku navlhčenú v neutrálnom tekutom čistiacom prostriedku. Pri čistení nepoužívajte žiadne nástroje.
- Vyhnite sa používaniu produktov s obsahom abrazívnych látok. **NEPOUŽÍVAJTE ALKOHOL!**



Pre údržbu výrobku si pozrite obrázky po ukončení inštalácie označené týmto symbolom.

- **XA Protitukový filter:** Kovový protitukový filter sa musí čistiť raz za mesiac neagresívnymi čistiacimi prostriedkami, ručne alebo v umývačke riadu pri nízkych teplotách a krátkom cykle. Protitukový filter demontujete potiahnutím za pružinovú uvoľňovaciu rukoväť.
- Protitukový filter zadržiava tukové častice pochádzajúce z varenia. Pri umývaní v umývačke riadu sa protitukový filter môže odfarbiť, ale jeho filtračné vlastnosti sa absolútne nezmenia.
- **XB Filter s aktívnym uhlím NEUMÝVATELNÝ:** nasýtenie uhlíkového filtra sa zistí po viac alebo menej predĺženom používaní podľa typu kuchyne a pravidelnosti čistenia tukového filtra. V každom prípade je potrebné vymeniť vložku aspoň každé štyri mesiace. NESMIE sa umývať ani regenerovať.

Montáž: upevnite filter s aktívnym uhlím najprv zo zadnej strany na kovový jazýček odsávača, potom spredu pomocou dvoch zaisťovacích kolíkov.

Demontáž: odoberte filter s aktívnym uhlím otočením zaisťovacích kolíkov, ktoré ho pripievňujú k odsávaču, o 90 °.

- **Systém osvetlenia :** Systém osvetlenia nemôže vymieňať používateľ, v prípade funkčných porúch sa skontaktujte s asistenčnou službou.
- Osvetľovací systém je založený na technológii LED. LED zaručujú optimálne osvetlenie s trvaním až do 10-krát dlhším ako tradičné žiarovky a umožňujú ušetriť 90 % elektrickej energie.

LIKVIDÁCIA PO UKONČENÍ ŽIVOTNOSTI



Toto zariadenie je označené v súlade s európskou smernicou 2012/19/EÚ o odpade z elektrických a elektronických zariadení (Waste Electrical and Electronic Equipment Regulations 2013) vzťahujúcou sa na elektrické a elektronické zariadenia (OEEZ).

OEEZ obsahujú znečisťujúce látky (ktoré môžu mať negatívny účinok na prostredie), ako aj základné prvky (ktoré sa môžu znova použiť).

Je dôležité, aby OEEZ podliehali špecifickým spracovaniam na správne odstránenie a likvidáciu znečisťujúcich látok a recykláciu všetkých materiálov. Jednotliví občania môžu zohrávať dôležitú úlohu pri zaručení, že OEEZ sa nestanú environmentálnym problémom; je zásadné dodržiavať niektoré základné pravidlá:

- OEEZ sa nesmú spracovávať ako komunálny odpad;
- OEEZ sa musia dopraviť do príslušných zberných centier pod správou obce alebo registrovaným podnikom.

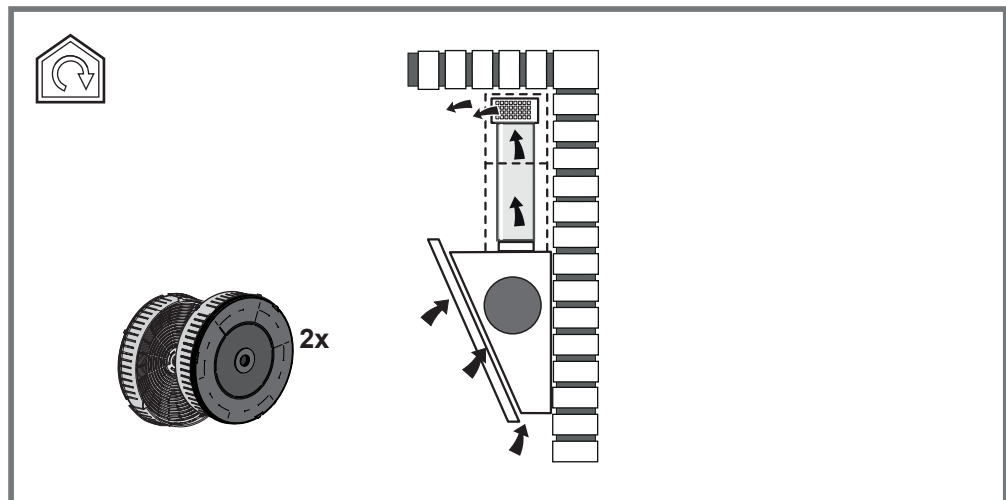
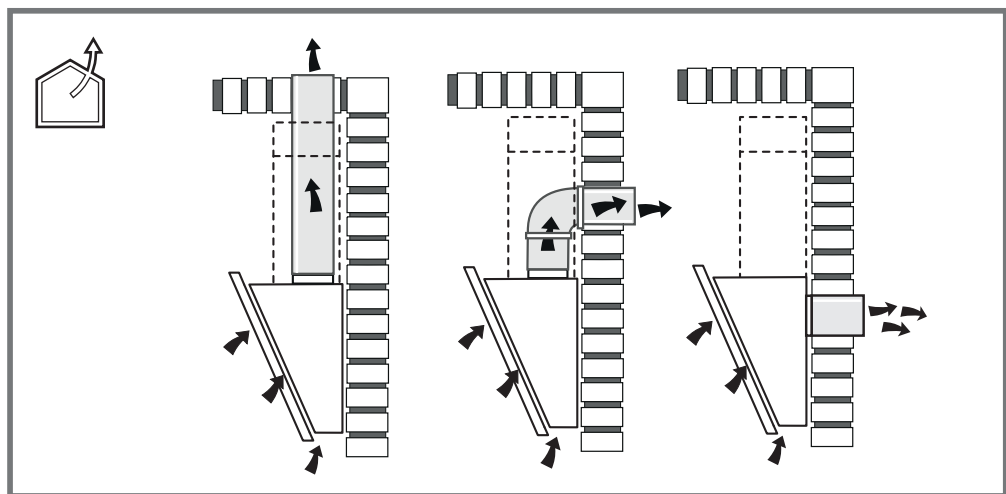
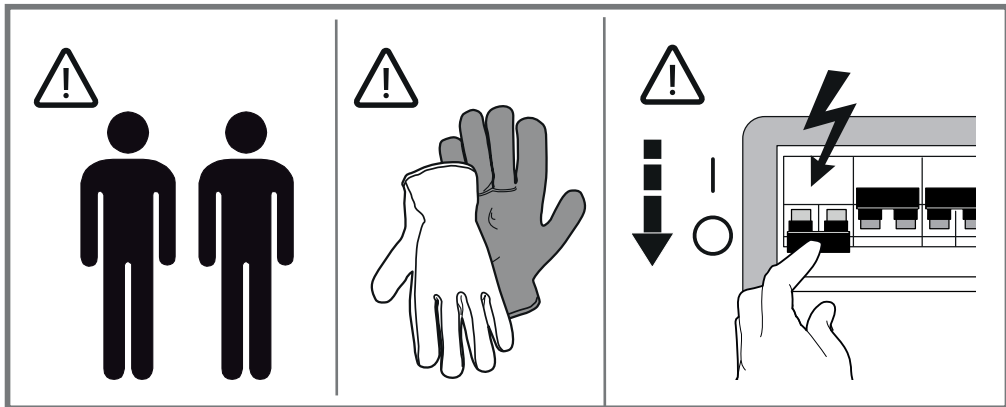
V mnohých krajinách môže byť zber komunálneho odpadu k dispozícii pre OEEZ veľkých rozmerov. Pri nákupe nového zariadenia môžete staré vrátiť predajcovi, ktorý ho musí prijať zdarma ako jediný kus pod podmienkou, že ide o ekvivalentný typ, ktorý má rovnaké funkcie ako kúpené zariadenie.

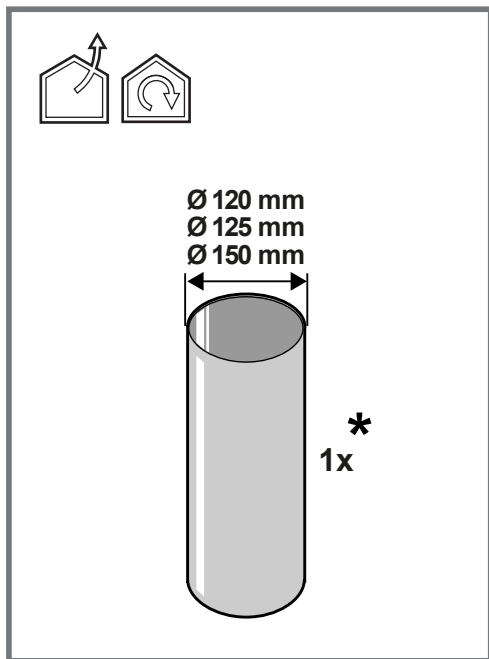
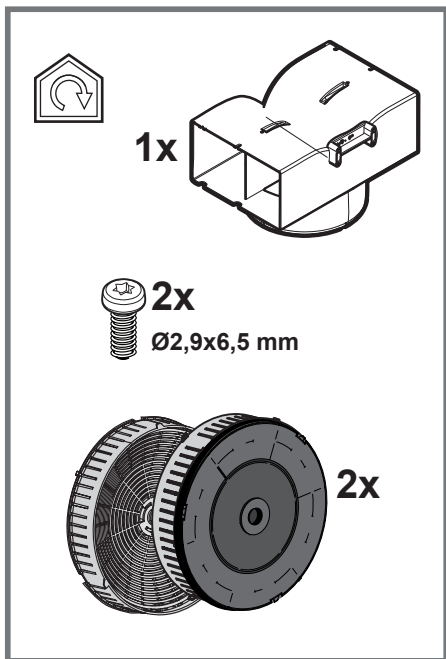
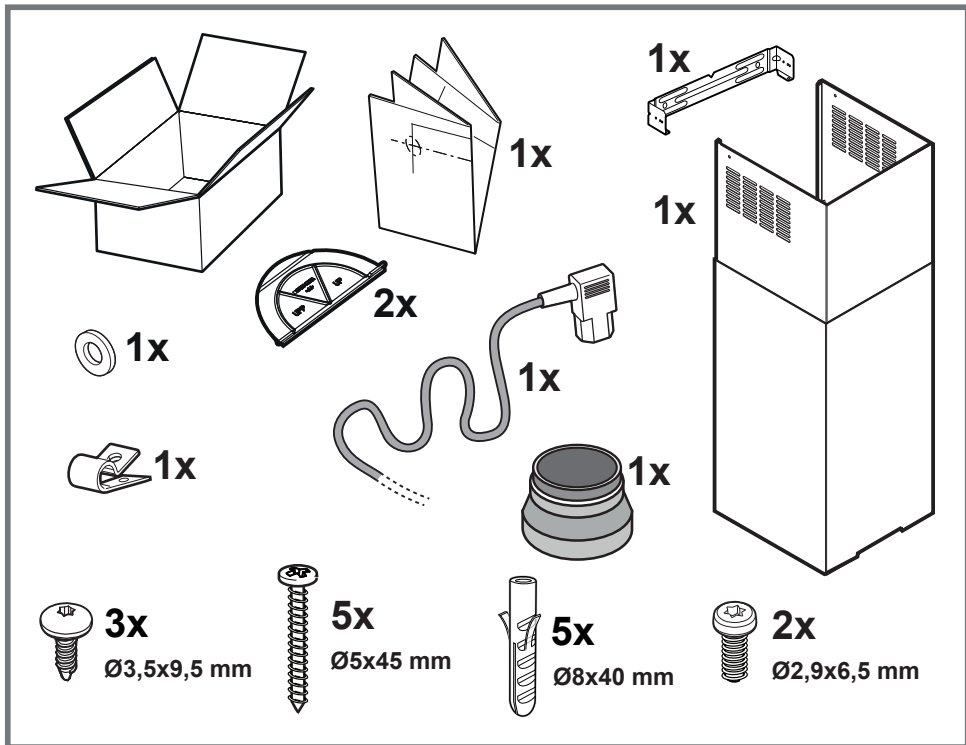
NORMY

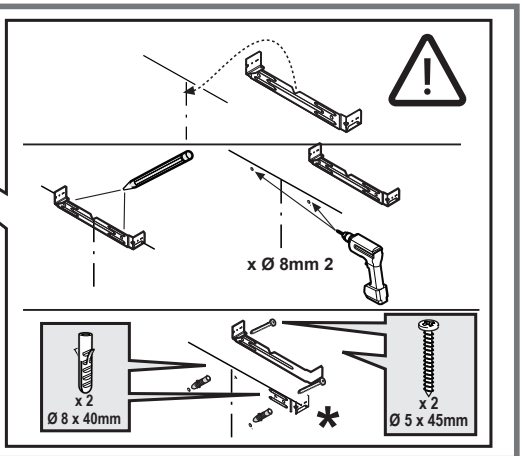
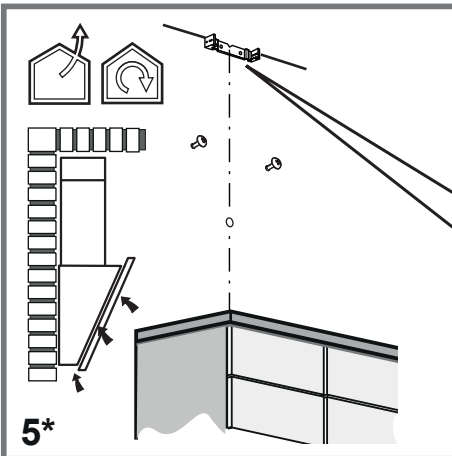
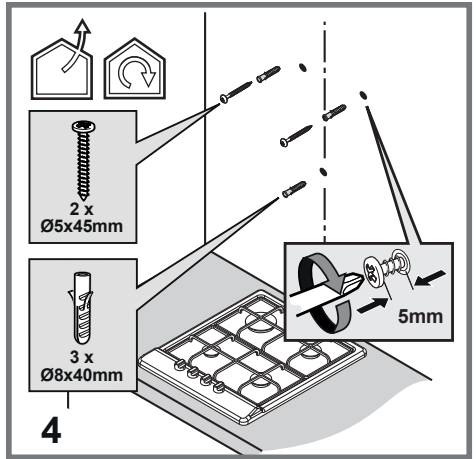
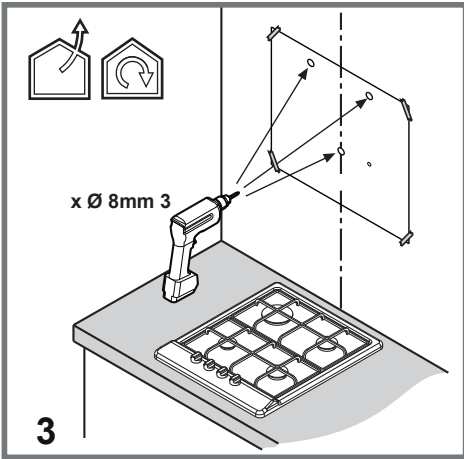
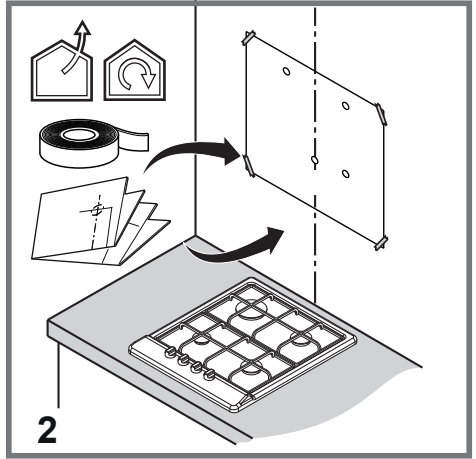
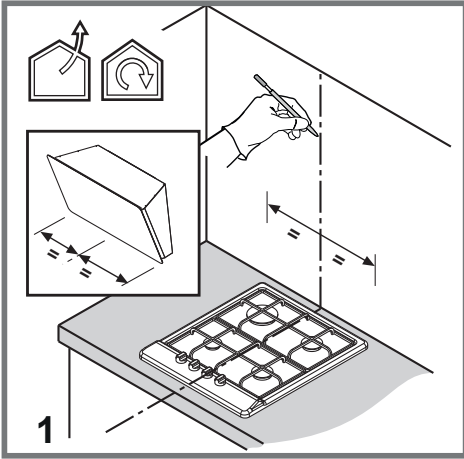
Naprojektované, otestované zariadenie realizované pri dodržaní noriem o bezpečnosti: EN/IEC 60335-1; EN/IEC 60335-2- 31, EN/IEC 62233. Výkon: EN/IEC 61591; ISO 5167-1; ISO 5167-3; ISO 5168; EN/IEC 60704-1; EN/IEC 60704-2-13;EN/IEC 60704-3; ISO 3741; EN 50564; IEC 62301. EMC: EN 55014-1; CISPR 14-1; EN 55014-2; CISPR 14-2; EN/IEC 61000-3-2; EN/IEC 61000-3-3.

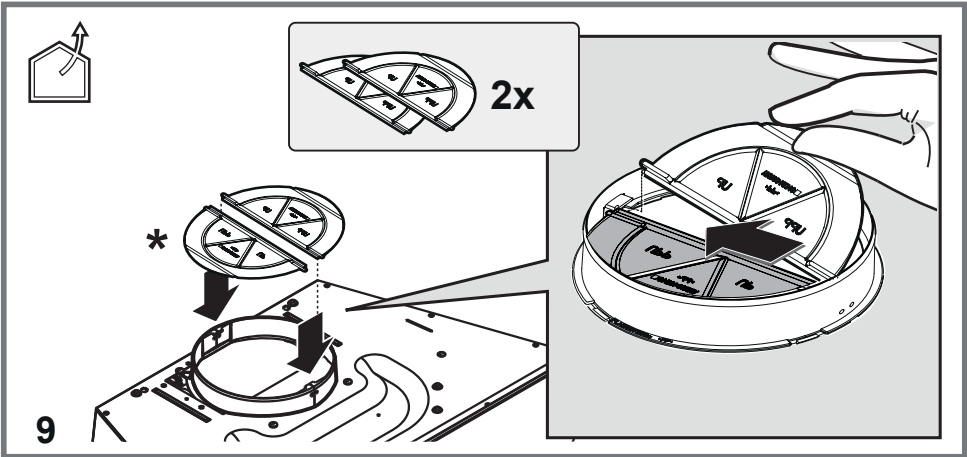
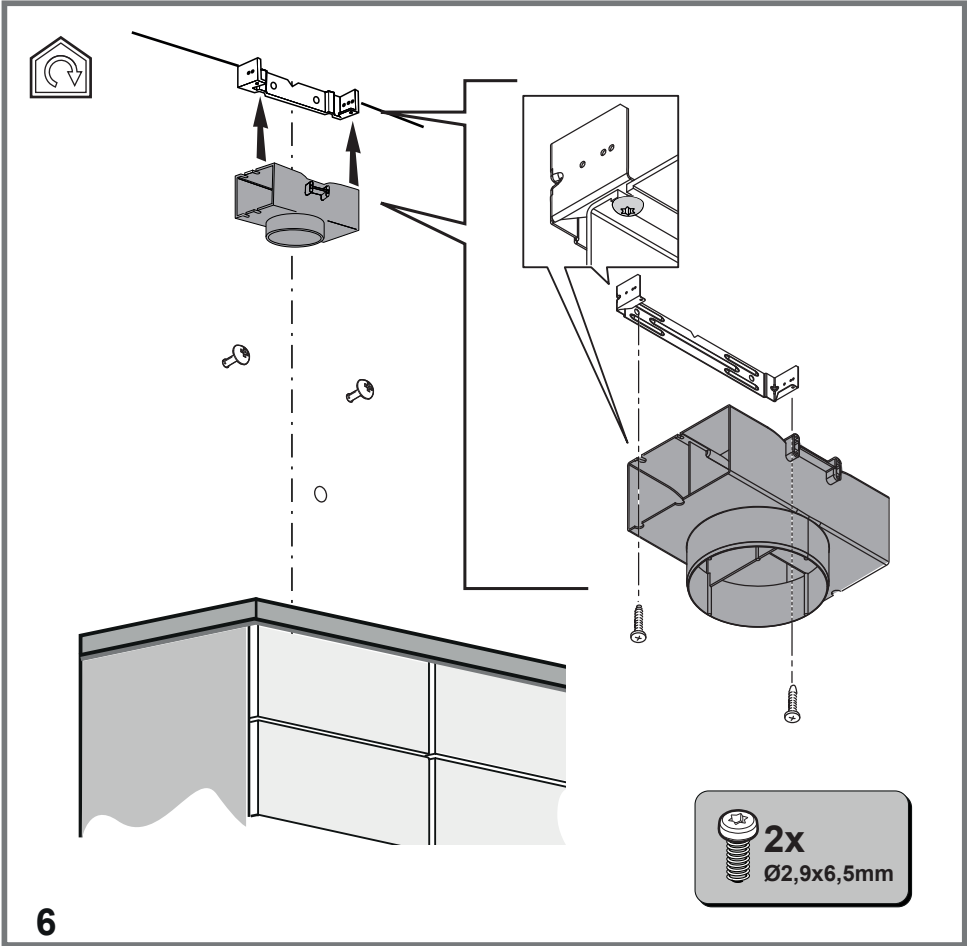
POZNÁMKY

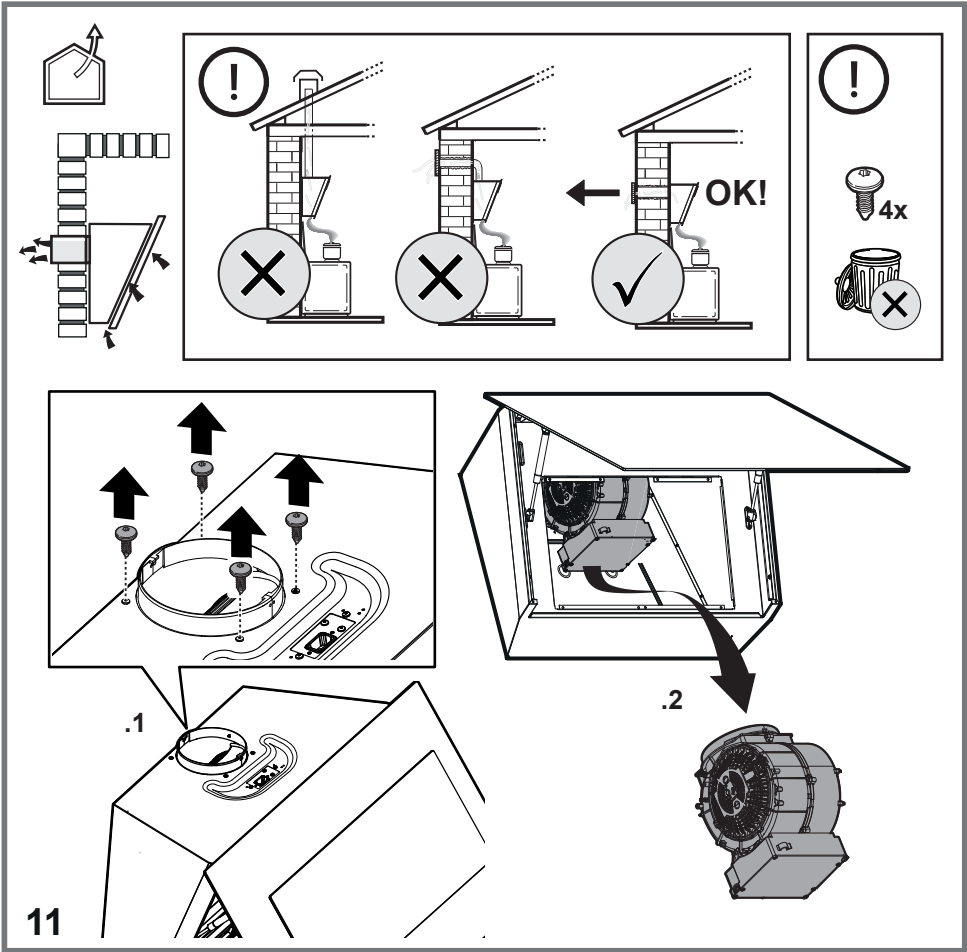
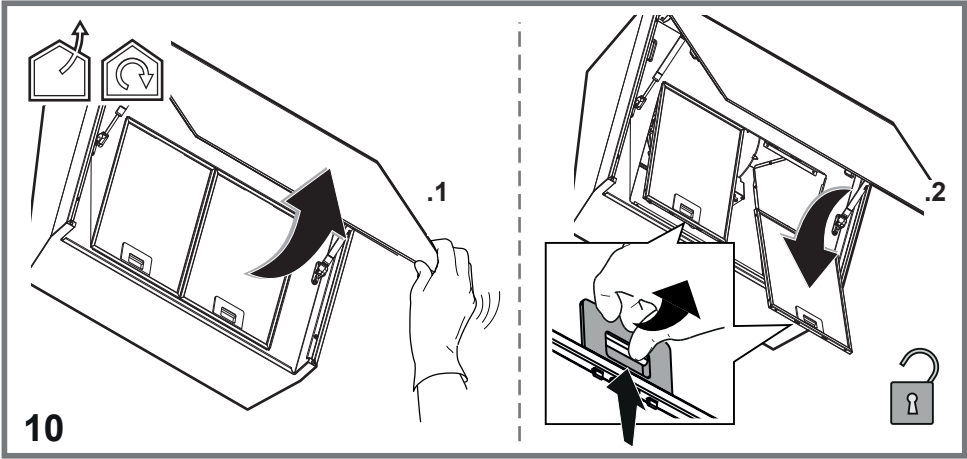
***** : súčiastky označené týmto symbolom sú voliteľné prídavné zariadenia dodávané iba v niektorých modeloch alebo súčiastky, ktoré sa nedodávajú, ale je možné si ich kúpiť.

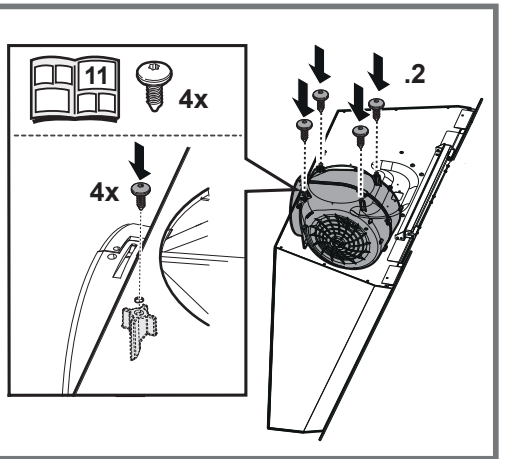
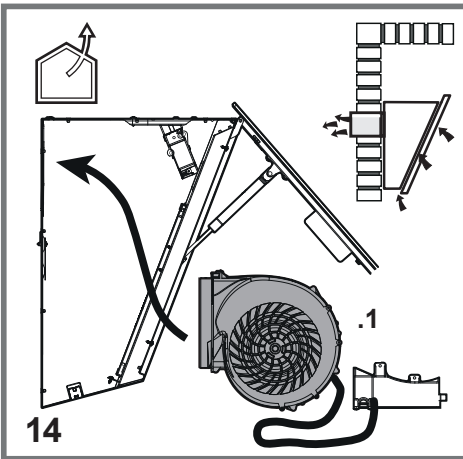
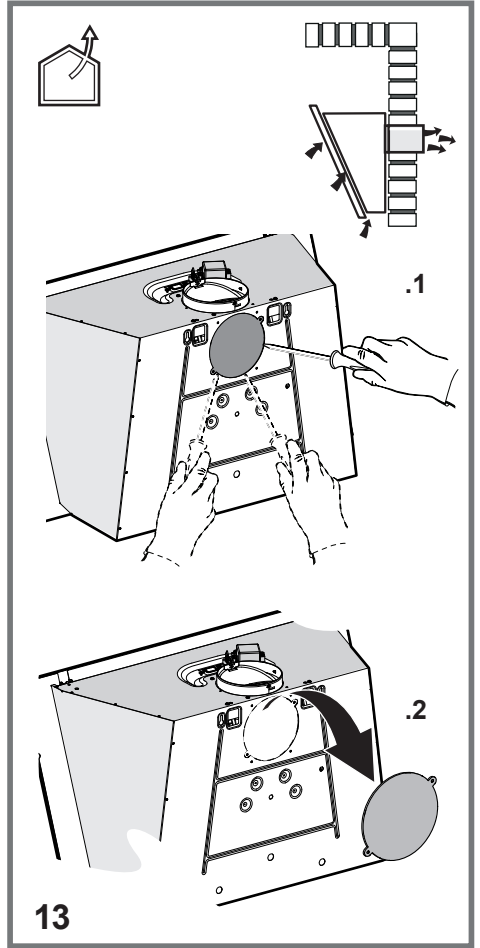
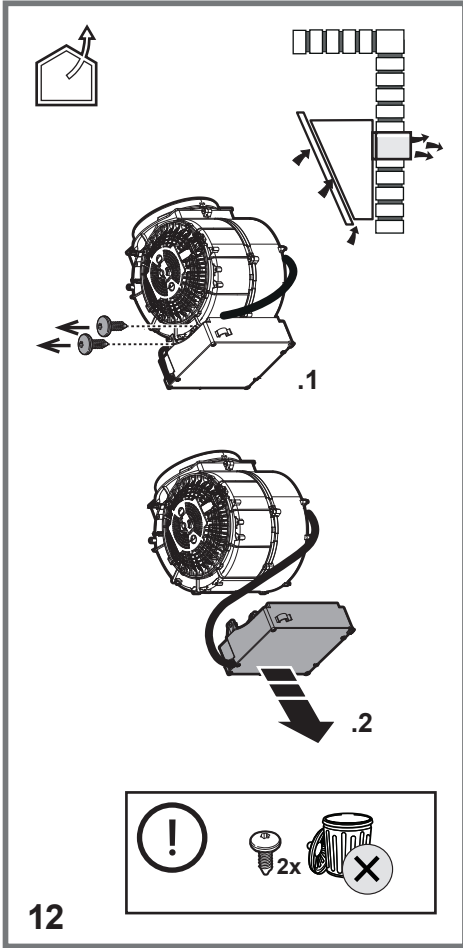


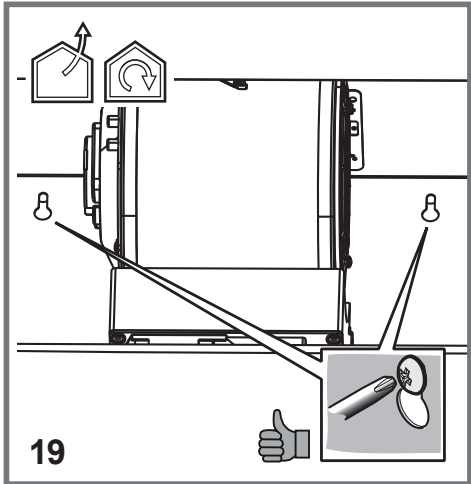
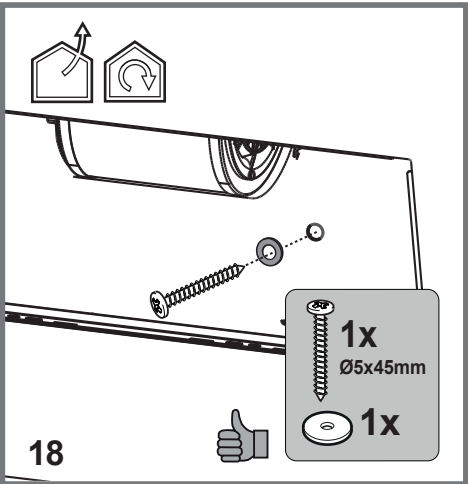
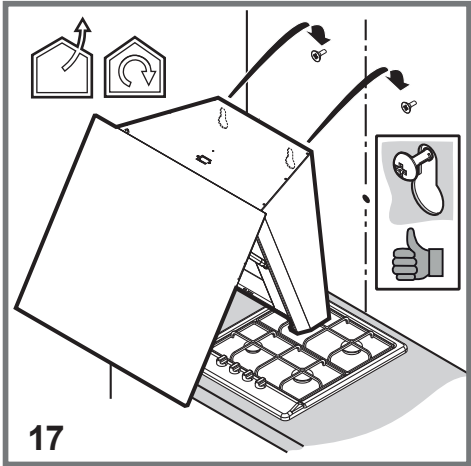
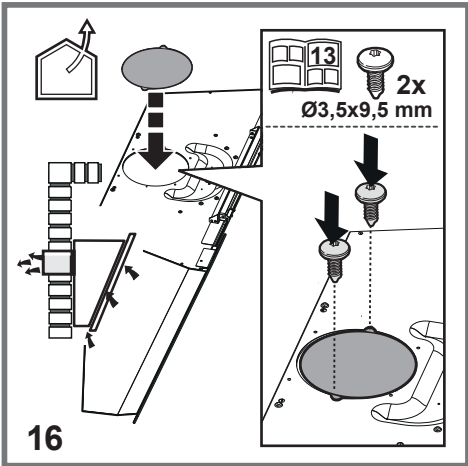
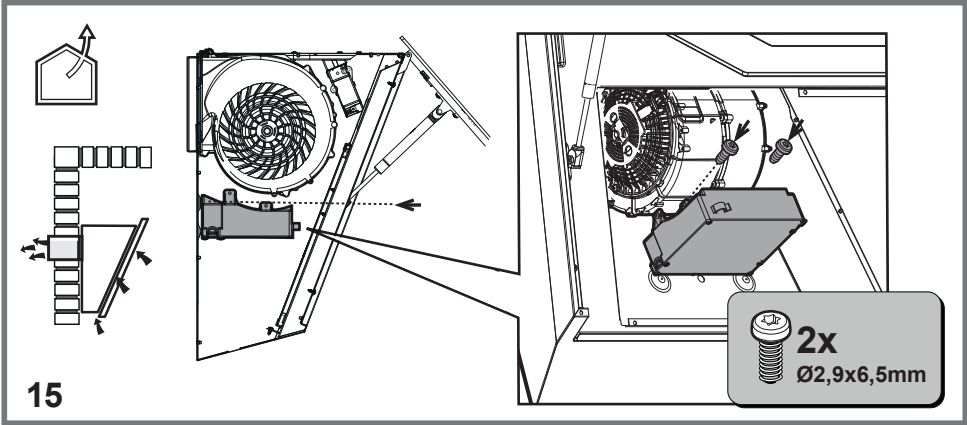


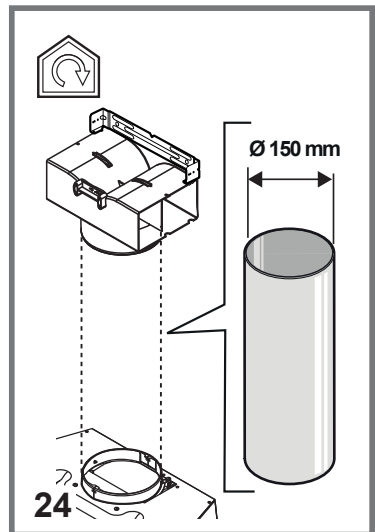
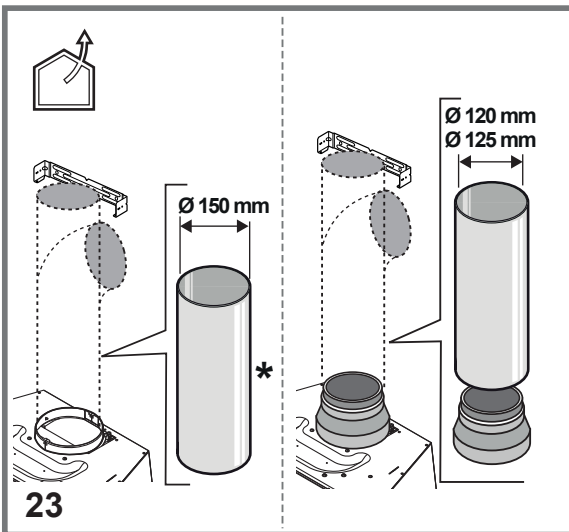
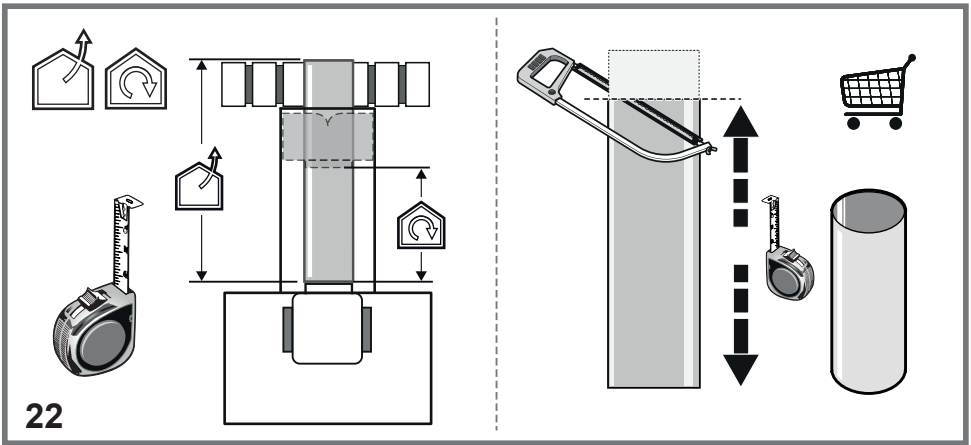
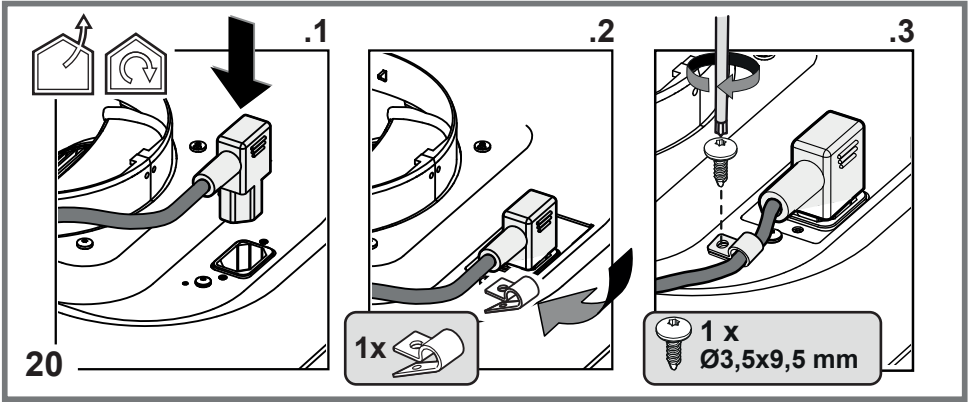


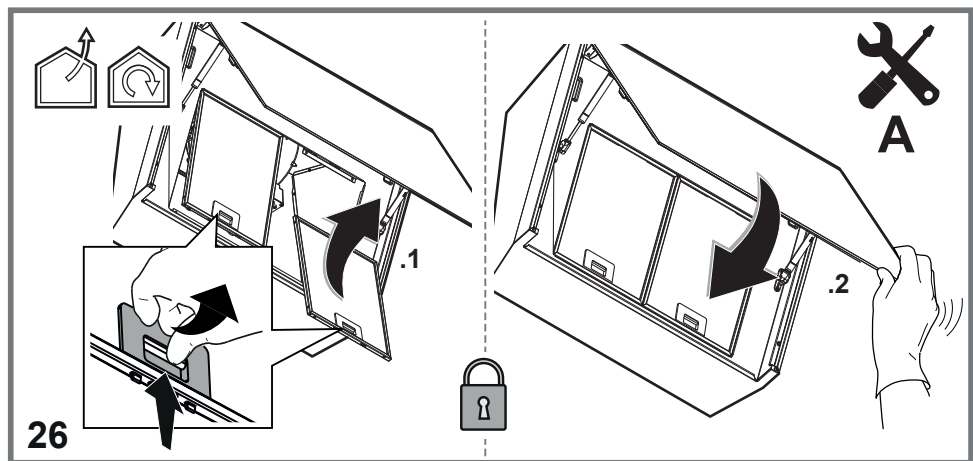
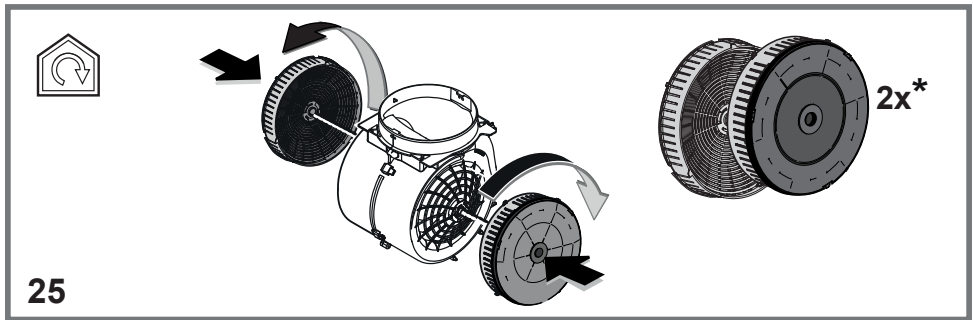
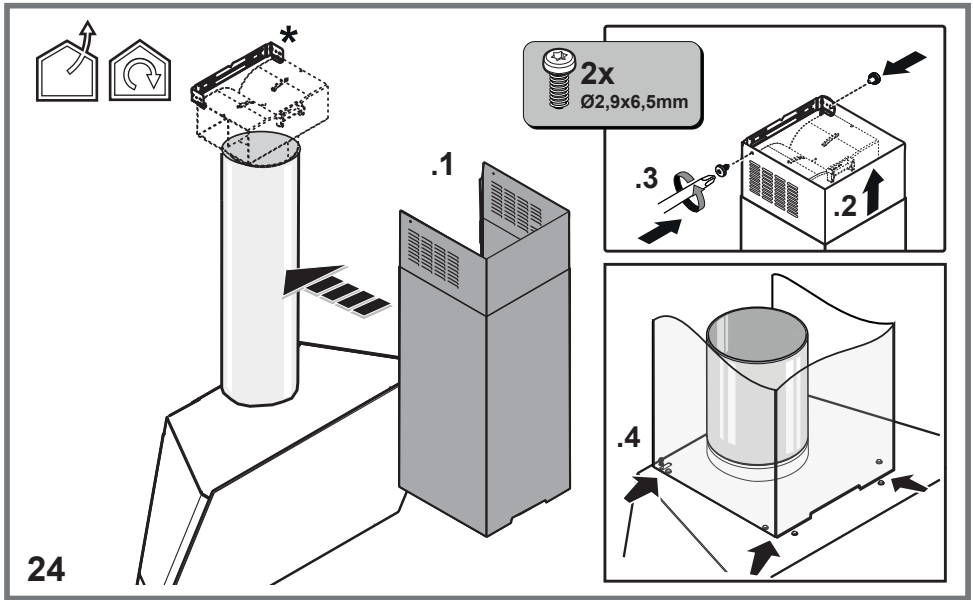


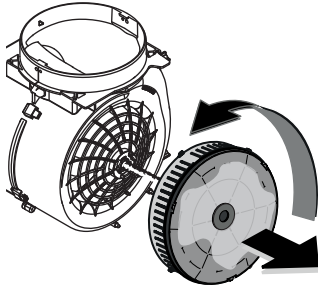




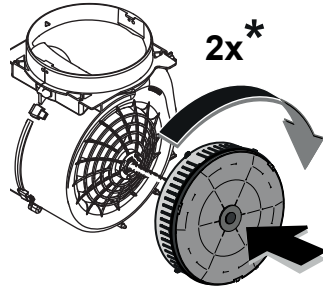




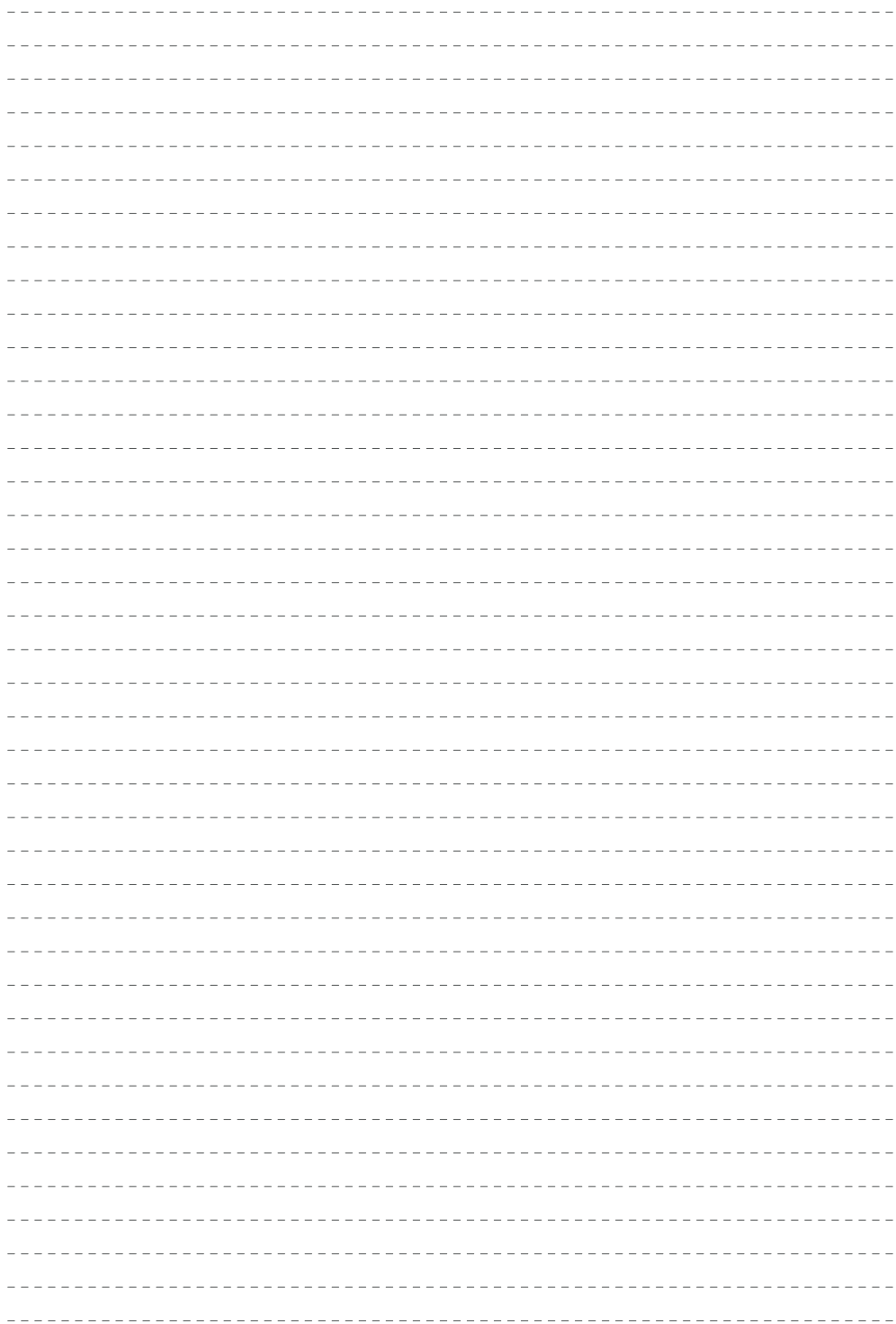




2x



27



LIB0185816 Ed. 07/22

